



## HDD-Zubehörkatalog 2023

Stand: 15.11.2023

Drillmaster-Kopf	3
Sondengehäuse	16
Reamer (Fluted, Kodiak, Barrel, Glätter, Flycutter, Beavertail, Häcksler)	35
Swivel	44
Drivechuck, Sub Saver, Wireline	48
EZ-Connect System (Collar, Adapter, Starter Rod, Flexstange)	55
Bentsub	68
Adapter, Pulling-Eye	69
Steuerplatten	87
Ziehkopf	93
Brecherbacken	96
Rollenmeißel, PDC-Bit, TCI und PDC Holeopener	98
Verschleissteile (Drillmaster-Zahn, Anschweißzähne, O-Ring...)	105
Hunting (Bohrgestänge, Mud-Motor, Rocknife, Zubehör)	123
Reparaturservice	135
Optimierungsservice HDD-Werkzeuge	136
Custom made tooling	137

# Steering



Artikel-Nr.	Durchmesser	Anschluss	Maschine	Ersatz-Zahn
Coming soon!	∅	2" IF Pin	D7/11 - D9/13 - D10/15, JT920 - JT921 - JT922 - JT9	
1-077	∅ 130mm	2-3/8" API Reg. Pin	D16/20 - D18/20 - D20/22 - D24/40 - JT1720 - JT2020	Drillmaster-Zahn Nr. 5
Coming soon!	∅	2-7/8" API Reg. Pin	D24/40 - D33/44 - D36/50 - D40/55 - JT2720 - JT3020	
Coming soon!	∅	3-1/2" API Reg. Pin	D50/100 - D80/100 - D100/120 - JT4020 - JT7020 - JT8020	

Besuchen Sie uns unter: [www.alpdrill-hdd.de](http://www.alpdrill-hdd.de)

Subsite, Digitrak (DCI), Underground Magnetics, Vermeer, Ditch Witch und Tracto-Technik sind eingetragene Warenzeichen® Alle Preise zzgl. MwSt.  
Confidential - Alpdrill GmbH ©2023

Artikel-Nr.	Bezeichnung	Artikel-Nr. passender Kopf	Kopf	Durchmesser	
1-081	Direct Pulling Grip (Standard)	1-077	Steerking	130mm	
1-082	Cover Lid (für Pilotbohrung)	1-077	Steerking	130mm	
1-083	Schraube M12x35	1-077	Steerking	130mm	



Artikel-Nr.	Durchmesser	Anschluss	Maschine	Ersatz-Zahn
Coming soon!	∅	2" IF Pin	D7/11 - D9/13 - D10/15, JT920 - JT921 - JT922 - JT9	
Coming soon!	∅ 127mm	2-3/8" API Reg. Pin	D16/20 - D18/20 - D20/22 - JT1720 - JT2020	
1-078	∅ 140mm	2-7/8" API Reg. Pin	D24/40 - D33/44 - D36/50 - D40/55 - JT2720 - JT3020	Drillmaster-Zahn Nr. 3
Coming soon!	∅	3-1/2" API Reg. Pin	D50/100 - D80/100 - D100/120 - JT4020 - JT7020 - JT8020	

Besuchen Sie uns unter: [www.alpdrill-hdd.de](http://www.alpdrill-hdd.de)

Subsite, Digitrak (DCI), Underground Magnetics, Vermeer, Ditch Witch und Tracto-Technik sind eingetragene Warenzeichen® Alle Preise zzgl. MwSt.  
Confidential - Alpdrill GmbH ©2023

# Zubehör für Direkteinzug



Artikel-Nr.	Bezeichnung	Artikel-Nr. passender Kopf	Kopf	Durchmesser
1-084	Direct Pulling Grip (Premium)	1-078	Aggressor	140mm
5-001	Swivel 5to. Male / Female	1-078	Aggressor	140mm
1-085	Schraube M12 x 100	1-078	Aggressor	140mm
19-147	Schäkel 3,25 to.	1-078	Aggressor	140mm
19-148	Schäkel 4,75 to.	1-078	Aggressor	140mm
1-086	Putzzubehör (Griff und Bürstensett)	1-078	Aggressor	140mm



Besuchen Sie uns unter: [www.alpdrill-hdd.de](http://www.alpdrill-hdd.de)

Subsite, Digitrak (DCI), Underground Magnetics, Vermeer, Ditch Witch und Tracto-Technik sind eingetragene Warenzeichen® Alle Preise zzgl. MwSt.  
Confidential - Alpdrill GmbH ©2023

# Drillmaster-Kopf Nr. 1



Artikel-Nr.	Durchmesser	Anschluss	Maschine	Ersatz-Zahn
1-001	Ø 95mm	2" IF Pin	D7/11 - D9/13 - D10/15, JT920 - JT921 - JT922 - JT9	Drillmaster-Zahn Nr. 1
1-002	Ø 110mm	2-3/8" API Reg. Pin	D16/20 - D18/20 - D20/22 - JT1720 - JT2020	Drillmaster-Zahn Nr. 1
1-003	Ø 110mm	Verzahnung (Slice 2.125")	D16/20 - D18/20 - D20/22 - JT1720 - JT2020	Drillmaster-Zahn Nr. 1
1-005	Ø 130mm	2-7/8" API Reg. Pin	D24/40 - D33/44 - D36/50 - D40/55 - JT2720 - JT3020	Drillmaster-Zahn Nr. 2
1-006	Ø 130mm	Verzahnung (Slice 2.5")	D24/40 - D33/44 - D36/50 - D40/55 - JT2720 - JT3020	Drillmaster-Zahn Nr. 2
1-008	Ø 155mm	3-1/2" API Reg. Pin	D50/100 - D80/100 - D100/120 - JT4020 - JT7020 - JT8020	Drillmaster-Zahn Nr. 3
1-009	Ø 155mm	Verzahnung (Slice 3.375")	D50/100 - D80/100 - D100/120 - JT4020 - JT7020 - JT8020	Drillmaster-Zahn Nr. 3
1-011	Ø 7"	3-1/2" IF Pin	Großbohrtechnik	Drillmaster-Zahn Nr. 3
1-012	Ø 200mm	3-1/2" IF Pin	Großbohrtechnik	Drillmaster-Zahn Nr. 3
1-013	Ø 220mm	4-1/2" IF Pin	Großbohrtechnik	

Besuchen Sie uns unter: [www.alpdrill-hdd.de](http://www.alpdrill-hdd.de)

Subsite, Digrak (DCI), Underground Magnetics, Vermeer, Ditch Witch und Tracto-Technik sind eingetragene Warenzeichen® Alle Preise zzgl. MwSt.  
Confidential - Alpdrill GmbH ©2023

# Drillmaster-Kopf Nr. 2



Artikel-Nr.	Anschluss	Maschine	Lochbild / Gewinde
1-015	2" IF Pin	D7/11 - D9/13 - D10/15	6 Loch Vermeer / M12
1-087	2" IF Pin	JT920 - JT921 - JT922 - JT9 – JT10	5 Loch DW / M12
1-016	2-3/8" API Reg. Pin	D16/20 - D18/20 - D20/22	6 Loch Vermeer / M12
1-088	2-3/8" API Reg. Pin	JT1720 - JT2020	5 Loch DW / M12
1-089	2-3/8" API Reg. Pin	JT3020	6 Loch DW / M16
1-017	Verzahnung (Slice 2.125")	D16/20 - D18/20 - D20/22	6 Loch Vermeer / M12
1-090	Verzahnung (Slice 2.125")	JT1720 - JT2020	5 Loch DW / M12
1-019	2-7/8" API Reg. Pin	D24/40 - D33/44 - D36/50 - D40/55	6 Loch Vermeer / M12
1-091	2-7/8" API Reg. Pin	JT2720 - JT3020	6 Loch DW / M16
1-020	Verzahnung (Slice 2.5")	D24/40 - D33/44 - D36/50 - D40/55	6 Loch Vermeer / M12

Besuchen Sie uns unter: [www.alpdrill-hdd.de](http://www.alpdrill-hdd.de)

Subsite, Digitrak (DCI), Underground Magnetics, Vermeer, Ditch Witch und Tracto-Technik sind eingetragene Warenzeichen® Alle Preise zzgl. MwSt.  
Confidential - Alpdrill GmbH ©2023



# Drillmaster-Kopf Nr. 2



Artikel-Nr.	Anschluss	Maschine	Lochbild / Gewinde
1-092	Verzahnung (Slice 2.5")	JT2720 - JT3020	6 Loch DW / M16
1-022	3-1/2" API Reg. Pin	D50/100	6 Loch Vermeer / M16
1-093	3-1/2" API Reg. Pin	D80/100 - D100/120	6 Loch Vermeer / M20
1-094	3-1/2" API Reg. Pin	JT4020 – JT7020 - JT8020	6 Loch DW / M20
1-023	Verzahnung (Slice 3.375")	D50/100	6 Loch Vermeer / M16
1-095	Verzahnung (Slice 3.375")	D80/100 - D100/120	6 Loch Vermeer / M20
1-096	Verzahnung (Slice 3.375")	JT4020 – JT7020 - JT8020	6 Loch DW / M20
1-014	3-1/2" IF Pin	JT100 – AT100	6 Loch DW / M20

Besuchen Sie uns unter: [www.alpdrill-hdd.de](http://www.alpdrill-hdd.de)

Subsite, Digitrak (DCI), Underground Magnetics, Vermeer, Ditch Witch und Tracto-Technik sind eingetragene Warenzeichen® Alle Preise zzgl. MwSt.  
Confidential - Alpdrill GmbH ©2023

# Drillmaster-Kopf Nr. 4



Artikel-Nr.	Durchmesser	Anschluss	Maschine
1-075	Ø 115mm	TT- Stecksystem	10S – 15X (TD61)
1-076	Ø 155mm	TT-Stecksystem	18ACS - 20S - 25N (TD82)

Besuchen Sie uns unter: [www.alpdrill-hdd.de](http://www.alpdrill-hdd.de)

Subsite, Digitrak (DCI), Underground Magnetics, Vermeer, Ditch Witch und Tracto-Technik sind eingetragene Warenzeichen® Alle Preise zzgl. MwSt.  
Confidential - Alpdrill GmbH ©2023

# Drillmaster-Kopf Nr. 5



Artikel-Nr.	Durchmesser	Anschluss	Maschine
1-029	Ø 98,55mm	2-3/8" API Reg. Pin	D16/20 - D18/20 - D20/22 - JT1720 - JT2020
1-030	Ø 98,55mm	Verzahnung (Slice 2.125")	D16/20 - D18/20 - D20/22 - JT1720 - JT2020
1-033	Ø 121,92mm	2-7/8" API Reg. Pin	D24/40 - D33/44 - D36/50 - D40/55 - JT2720 - JT3020
1-034	Ø 121,92mm	Verzahnung (Slice 2.5")	D24/40 - D33/44 - D36/50 - D40/55 - JT2720 - JT3020
1-035	Ø 177,8mm	3-1/2" API Reg. Pin	D50/100 - D80/100 - D100/120 - JT4020 - JT7020 - JT8020
1-036	Ø 177,8mm	Verzahnung (Slice 3.375")	D50/100 - D80/100 - D100/120 - JT4020 - JT7020 - JT8020

Besuchen Sie uns unter: [www.alpdrill-hdd.de](http://www.alpdrill-hdd.de)

Subsite, Digitrak (DCI), Underground Magnetics, Vermeer, Ditch Witch und Tracto-Technik sind eingetragene Warenzeichen® Alle Preise zzgl. MwSt.  
Confidential - Alpdrill GmbH ©2023

# Drillmaster-Kopf Nr. 6



Artikel-Nr.	Durchmesser	Anschluss	Maschine	Ersatz-Zahn
1-037	Ø 110mm	2-3/8" API Reg. Pin	D16/20 - D18/20 - D20/22 - JT1720 - JT2020	Drillmaster-Zahn Nr. 2
1-040	Ø 130mm	2-7/8" API Reg. Pin	D24/40 - D33/44 - D36/50 - JT2720 - JT3020	Drillmaster-Zahn Nr. 3
1-043	Ø 140mm	2-7/8" API Reg. Pin	D24/40 - D33/44 - D36/50 - JT2720 - JT3020	Drillmaster-Zahn Nr. 3
1-046	Ø 155mm	3-1/2" API Reg. Pin	D50/100 - D80/100 - D100/120 - JT4020 - JT7020 - JT8020	Drillmaster-Zahn Nr. 3
1-049	Ø 180mm	3-1/2" IF Pin	Großbohrtechnik	Drillmaster-Zahn Nr. 3
1-050	Ø 200mm	3-1/2" IF Pin	Großbohrtechnik	Drillmaster-Zahn Nr. 3
1-051	Ø 220mm	4-1/2" IF Pin	Großbohrtechnik	

Besuchen Sie uns unter: [www.alpdrill-hdd.de](http://www.alpdrill-hdd.de)

Subsite, Digitrak (DCI), Underground Magnetics, Vermeer, Ditch Witch und Tracto-Technik sind eingetragene Warenzeichen® Alle Preise zzgl. MwSt.  
Confidential - Alpdrill GmbH ©2023

# Mini Pitty



Artikel-Nr.	Durchmesser	Anschluss	Maschine
1-079	Ø 74mm	Plug and Pit	Mini Rig für Subsite Sonde 11.5 x 0.9"
1-080	Ø 74mm	Plug and Pit	Mini Rig für DCI Sonde 8 x 1.00"

Besuchen Sie uns unter: [www.alpdrill-hdd.de](http://www.alpdrill-hdd.de)

Subsite, Digitrak (DCI), Underground Magnetics, Vermeer, Ditch Witch und Tracto-Technik sind eingetragene Warenzeichen® Alle Preise zzgl. MwSt.  
Confidential - Alpdrill GmbH ©2023

# Steckreamer (Fluted)



Artikel-Nr.	Durchmesser	Anschluss	Maschine	Swivel
1-052	Ø 120mm	Verzahnung (Slice 2.125")	D16/20 – D18/20 – D20/22 – JT1720 – JT2020	8 to.
1-054	Ø 150mm	Verzahnung (Slice 2.5")	D24/40 – D33/44 – D36/50 – D40/55 – JT2720 – JT3020	12 to.
1-055	Ø 150mm	TT- Stecksystem	18ACS – 20S – 25N (TD82)	12 to.

# Steckreamer (Glätter)



Artikel-Nr.	Durchmesser	Anschluss	Maschine	Swivel
1-056	Ø 120mm	Verzahnung (Slice 2.125")	D16/20 – D18/20 – D20/22 – JT1720 – JT2020	8 to.
1-058	Ø 150mm	Verzahnung (Slice 2.5")	D24/40 – D33/44 – D36/50 – D40/55 – JT2720 – JT3020	12 to.
1-059	Ø 150mm	TT- Stecksystem	18ACS - 20S – 25N (TD82)	12 to.

Besuchen Sie uns unter: [www.alpdrill-hdd.de](http://www.alpdrill-hdd.de)

Subsite, Digitrak (DCI), Underground Magnetics, Vermeer, Ditch Witch und Tracto-Technik sind eingetragene Warenzeichen® Alle Preise zzgl. MwSt.  
Confidential - Alpdrill GmbH ©2023

Artikel-Nr.	Durchmesser	Anschluss	Maschine
1-060	Ø 120mm	2-3/8" API Reg. / 2" IF Pin	D7/11 - D9/13 - D10/15, JT920 - JT921 - JT922 - JT9
1-061	Ø 120mm	Verzahnung (Slice 2.125")	D16/20 - D18/20 - D20/22 - JT1720 - JT2020
1-063	Ø 120mm	TD61	10S - 15X
1-064	Ø 150mm	2-7/8" API Reg. / 2-3/8" IF Pin	D24/40 - D33/44 - D36/50 - D40/55 - JT2720 - JT3020
1-065	Ø 150mm	Verzahnung (Slice 2.5")	D24/40 - D33/44 - D36/50 - D40/55 - JT2720 - JT3020
1-067	Ø 150mm	TD73	
1-068	Ø 170mm	2-7/8" API Reg. / 2-3/8" IF Pin	D24/40 - D33/44 - D36/50 - D40/55 - JT2720 - JT3020
1-069	Ø 170mm	Verzahnung (Slice 2.5")	D24/40 - D33/44 - D36/50 - D40/55 - JT2720 - JT3020
1-071	Ø 170mm	TD82	18ACS - 20S - 25N
1-072	Ø 200mm	3-1/2" API Reg. / 2-7/8" IF Pin	Großbohrtechnik
1-073	Ø 250mm	3-1/2" API Reg. / 2-7/8" IF Pin	Großbohrtechnik
1-074	Ø 250mm	3-1/2" IF Pin	Großbohrtechnik



# Sondengehäuse-Steuerplatte Vermeer



Artikel-Nr.	Durchmesser	Anschluss	Maschine	Sonde	Lochbild / Gewinde
2-001	Ø 71mm	2" IF Box	D7/11 – D9/13 – D10/15	15 x 1.25" (38.1 x 3.175 cm)	6 Loch Vermeer / M12
2-072	Ø 71mm	2" IF Box	D7/11 – D9/13 – D10/15	17,8 x 1.5" (452 x 38 mm)	6 Loch Vermeer / M12
2-002	Ø 80mm	2-3/8" API Reg. Box	D16/20 - D18/20 - D20/22 - D24/40	15 x 1.25" (38.1 x 3.175 cm)	6 Loch Vermeer / M12
2-073	Ø 80mm	2-3/8" API Reg. Box	D16/20 - D18/20 - D20/22 - D24/40	17,8 x 1.5" (452 x 38 mm)	6 Loch Vermeer / M12
2-003	Ø 80mm	2-3/8" API Reg. Box	D16/20 - D18/20 - D20/22 - D24/40	18 x 1.42" (457 x 36 mm)	6 Loch Vermeer / M12
2-074	Ø 80mm	2-3/8" API Reg. Box	D16/20 - D18/20 - D20/22 - D24/40	19 x 1.25" (48.26 x 3.175 cm)	6 Loch Vermeer / M12
2-004	Ø 80mm	2-3/8" API Reg. Box	D16/20 - D18/20 - D20/22 - D24/40	19 x 1.25" (48.26 x 3.175 cm) Cable Sond	6 Loch Vermeer / M12
2-005	Ø 88mm	2-7/8" API Reg. Box	D24/40 - D33/44 - D36/50 - D40/55	15 x 1.25" (38.1 x 3.175 cm)	6 Loch Vermeer / M12
2-075	Ø 88mm	2-7/8" API Reg. Box	D24/40 - D33/44 - D36/50 - D40/55	17,8 x 1.5" (452 x 38 mm)	6 Loch Vermeer / M12
2-006	Ø 88mm	2-7/8" API Reg. Box	D24/40 - D33/44 - D36/50 - D40/55	18 x 1.42" (457 x 36 mm)	6 Loch Vermeer / M12
2-076	Ø 88mm	2-7/8" API Reg. Box	D24/40 - D33/44 - D36/50 - D40/55	19 x 1.25" (48.26 x 3.175 cm)	6 Loch Vermeer / M12

\* Sondengummi ist für folgende Sonden beiliegend im Sondengehäuse enthalten 15 x 1.25" (38.1 x 3.175 cm), 19 x 1.25" (48.26 x 3.175 cm). Andere Sondengummis auf Anfrage!

Besuchen Sie uns unter: [www.alpdrill-hdd.de](http://www.alpdrill-hdd.de)

Subsite, Digitrak (DCI), Underground Magnetics, Vermeer, Ditch Witch und Tracto-Technik sind eingetragene Warenzeichen® Alle Preise zzgl. MwSt.  
Confidential - Alpdrill GmbH ©2023



# Sondengehäuse-Steuerplatte Vermeer



Artikel-Nr.	Durchmesser	Anschluss	Maschine	Sonde	Lochbild / Gewinde
2-007	Ø 88mm	2-7/8" API Reg. Box	D24/40 - D33/44 - D36/50 - D40/55	19 x 1.25" (48.26 x 3.175 cm) Cable Sond	6 Loch Vermeer / M12
2-008	Ø 108mm	3-1/2" API Reg. Box	D50/100 - D80/100	15 x 1.25" (38.1 x 3.175 cm)	6 Loch Vermeer / M16
2-077	Ø 108mm	3-1/2" API Reg. Box	D50/100 - D80/100	17,8 x 1.5" (452 x 38 mm)	6 Loch Vermeer / M16
2-009	Ø 108mm	3-1/2" API Reg. Box	D50/100 - D80/100	18 x 1.42" (457 x 36 mm)	6 Loch Vermeer / M16
2-078	Ø 108mm	3-1/2" API Reg. Box	D50/100 - D80/100	19 x 1.25" (48.26 x 3.175 cm)	6 Loch Vermeer / M16
2-010	Ø 108mm	3-1/2" API Reg. Box	D50/100 - D80/100	19 x 1.25" (48.26 x 3.175 cm) Cable Sond	6 Loch Vermeer / M16
2-114	Ø 108mm	3-1/2" API Reg. Box	D50/100 - D80/100	15 x 1.25" (38.1 x 3.175 cm)	6 Loch Vermeer / M20
2-115	Ø 108mm	3-1/2" API Reg. Box	D50/100 - D80/100	17,8 x 1.5" (452 x 38 mm)	6 Loch Vermeer / M20
2-116	Ø 108mm	3-1/2" API Reg. Box	D50/100 - D80/100	18 x 1.42" (457 x 36 mm)	6 Loch Vermeer / M20
2-117	Ø 108mm	3-1/2" API Reg. Box	D50/100 - D80/100	19 x 1.25" (48.26 x 3.175 cm)	6 Loch Vermeer / M20
2-118	Ø 108mm	3-1/2" API Reg. Box	D50/100 - D80/100	19 x 1.25" (48.26 x 3.175 cm) Cable Sond	6 Loch Vermeer / M20

\* Sondengummi ist für folgende Sonden beiliegend im Sondengehäuse enthalten 15 x 1.25" (38.1 x 3.175 cm), 19 x 1.25" (48.26 x 3.175 cm). Andere Sondengummis auf Anfrage!

Besuchen Sie uns unter: [www.alpdrill-hdd.de](http://www.alpdrill-hdd.de)

Subsite, Digitrak (DCI), Underground Magnetics, Vermeer, Ditch Witch und Tracto-Technik sind eingetragene Warenzeichen® Alle Preise zzgl. MwSt.  
Confidential - Alpdrill GmbH ©2023

# Sondengehäuse-Steuerplatte Ditch-Witch



Artikel-Nr.	Durchmesser	Anschluss	Maschine	Sonde	Lochbild / Gewinde
2-011	Ø 70mm	2" IF Box	JT920 - JT921 - JT922 - JT9	15 x 1.25" (38.1 x 3.175 cm)	5 Loch DW / M12
2-079	Ø 70mm	2" IF Box	JT920 - JT921 - JT922 - JT9	17,8 x 1.5" (452 x 38 mm)	5 Loch DW / M12
2-012	Ø 80mm	2-3/8" API Reg. Box	JT1720 - JT2020	15 x 1.25" (38.1 x 3.175 cm)	5 Loch DW / M12
2-080	Ø 80mm	2-3/8" API Reg. Box	JT1720 - JT2020	17,8 x 1.5" (452 x 38 mm)	5 Loch DW / M12
2-013	Ø 80mm	2-3/8" API Reg. Box	JT1720 - JT2020	18 x 1.42" (457 x 36 mm)	5 Loch DW / M12
2-081	Ø 80mm	2-3/8" API Reg. Box	JT1720 - JT2020	19 x 1.25" (48.26 x 3.175 cm)	5 Loch DW / M12
2-014	Ø 80mm	2-3/8" API Reg. Box	JT1720 - JT2020	19 x 1.25" (48.26 x 3.175 cm) Cable Sond	5 Loch DW / M12
2-065	Ø 82mm	2-3/8" API Reg. Box	JT2720 - JT3020	15 x 1.25" (38.1 x 3.175 cm)	6 Loch DW / M16
2-082	Ø 82mm	2-3/8" API Reg. Box	JT2720 - JT3020	17,8 x 1.5" (452 x 38 mm)	6 Loch DW / M16
2-015	Ø 88mm	2-7/8" API Reg. Box	JT2720 - JT3020 - JT4020	15 x 1.25" (38.1 x 3.175 cm)	6 Loch DW / M16
2-083	Ø 88mm	2-7/8" API Reg. Box	JT2720 - JT3020 - JT4020	17,8 x 1.5" (452 x 38 mm)	6 Loch DW / M16

\* Sondengummi ist für folgende Sonden beiliegend im Sondengehäuse enthalten 15 x 1.25" (38.1 x 3.175 cm), 19 x 1.25" (48.26 x 3.175 cm). Andere Sondengummis auf Anfrage!

Besuchen Sie uns unter: [www.alpdrill-hdd.de](http://www.alpdrill-hdd.de)

Subsite, Digitrak (DCI), Underground Magnetics, Vermeer, Ditch Witch und Tracto-Technik sind eingetragene Warenzeichen® Alle Preise zzgl. MwSt.  
Confidential - Alpdrill GmbH ©2023

# Sondengehäuse-Steuerplatte Ditch-Witch



Artikel-Nr.	Durchmesser	Anschluss	Maschine	Sonde	Lochbild / Gewinde
2-016	Ø 88mm	2-7/8" API Reg. Box	JT2720 - JT3020 - JT4020	18 x 1.42" (457 x 36 mm)	6 Loch DW / M16
2-084	Ø 88mm	2-7/8" API Reg. Box	JT2720 - JT3020 - JT4020	19 x 1.25" (48.26 x 3.175 cm)	6 Loch DW / M16
2-017	Ø 88mm	2-7/8" API Reg. Box	JT2720 - JT3020 - JT4020	19 x 1.25" (48.26 x 3.175 cm) Cable Sond	6 Loch DW / M16
2-018	Ø 108mm	3-1/2" API Reg. Box	JT4020 - JT7020 - JT8020 - JT100	15 x 1.25" (38.1 x 3.175 cm)	6 Loch DW / M20
2-085	Ø 108mm	3-1/2" API Reg. Box	JT4020 - JT7020 - JT8020 - JT100	17,8 x 1.5" (452 x 38 mm)	6 Loch DW / M20
2-019	Ø 108mm	3-1/2" API Reg. Box	JT4020 - JT7020 - JT8020 - JT100	18 x 1.42" (457 x 36 mm)	6 Loch DW / M20
2-086	Ø 108mm	3-1/2" API Reg. Box	JT4020 - JT7020 - JT8020 - JT100	19 x 1.25" (48.26 x 3.175 cm)	6 Loch DW / M20
2-020	Ø 108mm	3-1/2" API Reg. Box	JT4020 - JT7020 - JT8020 - JT100	19 x 1.25" (48.26 x 3.175 cm) Cable Sond	6 Loch DW / M20
2-021	Ø 125-130mm	3-1/2" IF Box	JT7020 - JT8020 - JT100	15 x 1.25" (38.1 x 3.175 cm)	6 Loch DW / M20
2-087	Ø 125-130mm	3-1/2" IF Box	JT7020 - JT8020 - JT100	17,8 x 1.5" (452 x 38 mm)	6 Loch DW / M20

\* Sondengummi ist für folgende Sonden beiliegend im Sondengehäuse enthalten 15 x 1.25" (38.1 x 3.175 cm), 19 x 1.25" (48.26 x 3.175 cm). Andere Sondengummis auf Anfrage!

Besuchen Sie uns unter: [www.alpdrill-hdd.de](http://www.alpdrill-hdd.de)

Subsite, Digitrak (DCI), Underground Magnetics, Vermeer, Ditch Witch und Tracto-Technik sind eingetragene Warenzeichen® Alle Preise zzgl. MwSt.  
Confidential - Alpdrill GmbH ©2023

# Sondengehäuse-Multifunktional (Box/Box)



Artikel-Nr.	Durchmesser	Anschluss	Maschine	Sonde
2-022	Ø 71mm	2" IF Box/Box	D7/11 - D9/13 - D10/15	15 x 1.25" (38.1 x 3.175 cm)
2-023	Ø 70mm	2" IF Box/Box	JT920 - JT921 - JT922 - JT9	17,8 x 1.5" (452 x 38 mm)
2-024	Ø 80mm	2-3/8" API Reg. Box/Box	D16/20 - D18/20 - D20/22 - D24/40 - JT 1720 - JT 2020	15 x 1.25" (38.1 x 3.175 cm)
2-088	Ø 80mm	2-3/8" API Reg. Box/Box	D16/20 - D18/20 - D20/22 - D24/40 - JT 1720 - JT 2020	17,8 x 1.5" (452 x 38 mm)
2-025	Ø 80mm	2-3/8" API Reg. Box/Box	D16/20 - D18/20 - D20/22 - D24/40 - JT 1720 - JT 2020	18 x 1.42" (457 x 36 mm)
2-089	Ø 80mm	2-3/8" API Reg. Box/Box	D16/20 - D18/20 - D20/22 - D24/40 - JT 1720 - JT 2020	19 x 1.25" (48.26 x 3.175 cm)
2-026	Ø 80mm	2-3/8" API Reg. Box/Box	D16/20 - D18/20 - D20/22 - D24/40 - JT 1720 - JT 2020	19 x 1.25" (48.26 x 3.175 cm) Cable Sond
2-027	Ø 88mm	2-7/8" API Reg. Box/Box	D24/40 - D33/44 - D36/50- JT 2720 - JT 3020 - JT 4020	15 x 1.25" (38.1 x 3.175 cm)
2-090	Ø 88mm	2-7/8" API Reg. Box/Box	D24/40 - D33/44 - D36/50- JT 2720 - JT 3020 - JT 4020	17,8 x 1.5" (452 x 38 mm)
2-028	Ø 88mm	2-7/8" API Reg. Box/Box	D24/40 - D33/44 - D36/50- JT 2720 - JT 3020 - JT 4020	18 x 1.42" (457 x 36 mm)
2-091	Ø 88mm	2-7/8" API Reg. Box/Box	D24/40 - D33/44 - D36/50- JT 2720 - JT 3020 - JT 4020	19 x 1.25" (48.26 x 3.175 cm)

\* Sondengummi ist für folgende Sonden beiliegend im Sondengehäuse enthalten 15 x 1.25" (38.1 x 3.175 cm), 19 x 1.25" (48.26 x 3.175 cm). Andere Sondengummis auf Anfrage!

Besuchen Sie uns unter: [www.alpdrill-hdd.de](http://www.alpdrill-hdd.de)

Subsite, Digitrak (DCI), Underground Magnetics, Vermeer, Ditch Witch und Tracto-Technik sind eingetragene Warenzeichen® Alle Preise zzgl. MwSt.  
Confidential - Alpdrill GmbH ©2023

# Sondengehäuse-Multifunktional (Box/Box)



Artikel-Nr.	Durchmesser	Anschluss	Maschine	Sonde
2-029	Ø 88mm	2-7/8" API Reg. Box/Box	D24/40 - D33/44 - D36/50- JT 2720 - JT 3020 - JT 4020	19 x 1.25" (48.26 x 3.175 cm) Cable Sond
2-030	Ø 108mm	3-1/2" API Reg. Box/Box	D50/100 - D80/100 - D100/120 - JT4020 - JT7020 - JT8020	15 x 1.25" (38.1 x 3.175 cm)
2-092	Ø 108mm	3-1/2" API Reg. Box/Box	D50/100 - D80/100 - D100/120 - JT4020 - JT7020 - JT8020	17,8 x 1.5" (452 x 38 mm)
2-031	Ø 108mm	3-1/2" API Reg. Box/Box	D50/100 - D80/100 - D100/120 - JT4020 - JT7020 - JT8020	18 x 1.42" (457 x 36 mm)
2-093	Ø 108mm	3-1/2" API Reg. Box/Box	D50/100 - D80/100 - D100/120 - JT4020 - JT7020 - JT8020	19 x 1.25" (48.26 x 3.175 cm)
2-032	Ø 108mm	3-1/2" API Reg. Box/Box	D50/100 - D80/100 - D100/120 - JT4020 - JT7020 - JT8020	19 x 1.25" (48.26 x 3.175 cm) Cable Sond
2-066	Ø 108mm	3-1/2" API Reg. Box/Box	D50/100 - D80/100 - D100/120 - JT4020 - JT7020 - JT8020	24 x 1.42" (609 x 36 mm) Echo 110

\* Sondengummi ist für folgende Sonden beiliegend im Sondengehäuse enthalten 15 x 1.25" (38.1 x 3.175 cm), 19 x 1.25" (48.26 x 3.175 cm). Andere Sondengummis auf Anfrage!

Besuchen Sie uns unter: [www.alpdrill-hdd.de](http://www.alpdrill-hdd.de)

Subsite, Digitrak (DCI), Underground Magnetics, Vermeer, Ditch Witch und Tracto-Technik sind eingetragene Warenzeichen® Alle Preise zzgl. MwSt.  
Confidential - Alpdrill GmbH ©2023

# Sondengehäuse-Multifunktional (Box/Box)



Artikel-Nr.	Durchmesser	Anschluss	Maschine	Sonde
2-033	Ø 128mm	3-1/2" IF Box/Box	Großbohrtechnik	15 x 1.25" (38.1 x 3.175 cm)
2-094	Ø 128mm	3-1/2" IF Box/Box	Großbohrtechnik	17,8 x 1.5" (452 x 38 mm)
2-034	Ø 128mm	3-1/2" IF Box/Box	Großbohrtechnik	18 x 1.42" (457 x 36 mm)
2-095	Ø 128mm	3-1/2" IF Box/Box	Großbohrtechnik	19 x 1.25" (48.26 x 3.175 cm)
2-035	Ø 128mm	3-1/2" IF Box/Box	Großbohrtechnik	19 x 1.25" (48.26 x 3.175 cm) Cable Sond
2-036	Ø 128mm	3-1/2" IF Box/Box	Großbohrtechnik	24"
2-037	Ø 144mm	4-1/2" IF Box/Box	Großbohrtechnik	15 x 1.25" (38.1 x 3.175 cm)
2-096	Ø 144mm	4-1/2" IF Box/Box	Großbohrtechnik	17,8 x 1.5" (452 x 38 mm)
2-038	Ø 144mm	4-1/2" IF Box/Box	Großbohrtechnik	18 x 1.42" (457 x 36 mm)
2-119	Ø 144mm	4-1/2" IF Box/Box	Großbohrtechnik	19 x 1.25" (48.26 x 3.175 cm)
2-039	Ø 144mm	4-1/2" IF Box/Box	Großbohrtechnik	19 x 1.25" (48.26 x 3.175 cm) Cable Sond

\* Sondengummi ist für folgende Sonden beiliegend im Sondengehäuse enthalten 15 x 1.25" (38.1 x 3.175 cm), 19 x 1.25" (48.26 x 3.175 cm). Andere Sondengummis auf Anfrage!

# Sondengehäuse-Verzahnung (Box/Slice)



Artikel-Nr.	Durchmesser	Anschluss	Verzahnung / Slice	Maschine	Sonde
2-040	∅ 80mm	2-3/8" API Reg. Box	2.125"	D16/20 - D18/20 - D20/22 - JT 1720 - JT 2020	15 x 1.25" (38.1 x 3.175 cm)
2-097	∅ 80mm	2-3/8" API Reg. Box	2.125"	D16/20 - D18/20 - D20/22 - JT 1720 - JT 2020	17,8 x 1.5" (452 x 38 mm)
2-041	∅ 80mm	2-3/8" API Reg. Box	2.125"	D16/20 - D18/20 - D20/22 - JT 1720 - JT 2020	18 x 1.42" (457 x 36 mm)
2-098	∅ 80mm	2-3/8" API Reg. Box	2.125"	D16/20 - D18/20 - D20/22 - JT 1720 - JT 2020	19 x 1.25" (48.26 x 3.175 cm)
2-042	∅ 80mm	2-3/8" API Reg. Box	2.125"	D16/20 - D18/20 - D20/22 - JT 1720 - JT 2020	19 x 1.25" (48.26 x 3.175 cm) Cable Sond
2-043	∅ 88mm	2-7/8" API Reg. Box	2.5"	D24/40 - D33/44 - D36/50- JT2720 - JT3020 – JT4020	15 x 1.25" (38.1 x 3.175 cm)
2-099	∅ 88mm	2-7/8" API Reg. Box	2.5"	D24/40 - D33/44 - D36/50- JT2720 - JT3020 – JT4020	17,8 x 1.5" (452 x 38 mm)
2-044	∅ 88mm	2-7/8" API Reg. Box	2.5"	D24/40 - D33/44 - D36/50- JT2720 - JT3020 – JT4020	18 x 1.42" (457 x 36 mm)
2-100	∅ 88mm	2-7/8" API Reg. Box	2.5"	D24/40 - D33/44 - D36/50- JT2720 - JT3020 – JT4020	19 x 1.25" (48.26 x 3.175 cm)

\* Sondengummi ist für folgende Sonden beiliegend im Sondengehäuse enthalten 15 x 1.25" (38.1 x 3.175 cm), 19 x 1.25" (48.26 x 3.175 cm). Andere Sondengummis auf Anfrage!

# Sondengehäuse-Verzahnung (Box/Slice)



Artikel-Nr.	Durchmesser	Anschluss	Verzahnung / Slice	Maschine	Sonde
2-045	Ø 88mm	2-7/8" API Reg. Box	2.5"	D24/40 - D33/44 - D36/50- JT2720 - JT3020 – JT4020	19 x 1.25" (48.26 x 3.175 cm) Cable Sond
2-046	Ø 108mm	3-1/2" API Reg. Box	3.375"	D50/100 - D80/100 - D100/120 - JT4020 - JT7020 - JT8020	15 x 1.25" (38.1 x 3.175 cm)
2-101	Ø 108mm	3-1/2" API Reg. Box	3.375"	D50/100 - D80/100 - D100/120 - JT4020 - JT7020 - JT8020	17,8 x 1.5" (452 x 38 mm)
2-047	Ø 108mm	3-1/2" API Reg. Box	3.375"	D50/100 - D80/100 - D100/120 - JT4020 - JT7020 - JT8020	18 x 1.42" (457 x 36 mm)
2-102	Ø 108mm	3-1/2" API Reg. Box	3.375"	D50/100 - D80/100 - D100/120 - JT4020 - JT7020 - JT8020	19 x 1.25" (48.26 x 3.175 cm)
2-048	Ø 108mm	3-1/2" API Reg. Box	3.375"	D50/100 - D80/100 - D100/120 - JT4020 - JT7020 - JT8020	19 x 1.25" (48.26 x 3.175 cm) Cable Sond

\* Sondengummi ist für folgende Sonden beiliegend im Sondengehäuse enthalten 15 x 1.25" (38.1 x 3.175 cm), 19 x 1.25" (48.26 x 3.175 cm). Andere Sondengummis auf Anfrage!



# Mini Sondengehäuse-Endlader



Artikel-Nr.	Durchmesser	Anschluss	Maschine	Sonde
2-067	Ø 52mm	EZ, #, DW	TT4X, JT5, DD65, D6-10	11.5 x 0.9"
2-068	Ø 54mm	EZ, #, DW	TT4X, JT5, DD65, D6-10	8 x 1.00"
2-069	Ø 65mm	EZ, #, DW	TT4X, JT5, DD65, D6-10	15 x 1.25" (38.1 x 3.175 cm)

Besuchen Sie uns unter: [www.alpdrill-hdd.de](http://www.alpdrill-hdd.de)

Subsite, Digitrak (DCI), Underground Magnetics, Vermeer, Ditch Witch und Tracto-Technik sind eingetragene Warenzeichen® Alle Preise zzgl. MwSt.  
Confidential - Alpdrill GmbH ©2023

# Sondengehäuse High-Flow



Artikel-Nr.	Durchmesser	Anschluss	Maschine	Sonde	Bentonit Bohrung
2-050	Ø 94mm	2-7/8" API Reg. Box/Box	D24/40 - D33/44 - D36/50 - D40/55 - JT2720 - JT3020 - JT4020	15 x 1.25" (38.1 x 3.175 cm)	5 x 8mm
2-103	Ø 94mm	2-7/8" API Reg. Box/Box	D24/40 - D33/44 - D36/50 - D40/55 - JT2720 - JT3020 - JT4020	17,8 x 1.5" (452 x 38 mm)	5 x 8mm
2-051	Ø 94mm	2-7/8" API Reg. Box/Box	D24/40 - D33/44 - D36/50 - D40/55 - JT2720 - JT3020 - JT4020	18 x 1.42" (457 x 36 mm)	5 x 8mm
2-104	Ø 94mm	2-7/8" API Reg. Box/Box	D24/40 - D33/44 - D36/50 - D40/55 - JT2720 - JT3020 - JT4020	19 x 1.25" (48.26 x 3.175 cm)	5 x 8mm
2-052	Ø 94mm	2-7/8" API Reg. Box/Box	D24/40 - D33/44 - D36/50 - D40/55 - JT2720 - JT3020 - JT4020	19 x 1.25" (48.26 x 3.175 cm) Cable Sond	5 x 8mm
2-053	Ø 105mm	2-7/8" IF Box/Box	D50/100 - D80/100 - D100/120 - JT7020 - JT8020	15 x 1.25" (38.1 x 3.175 cm)	
2-105	Ø 105mm	2-7/8" IF Box/Box	D50/100 - D80/100 - D100/120 - JT7020 - JT8020	17,8 x 1.5" (452 x 38 mm)	
2-054	Ø 105mm	2-7/8" IF Box/Box	D50/100 - D80/100 - D100/120 - JT7020 - JT8020	18 x 1.42" (457 x 36 mm)	
2-106	Ø 105mm	2-7/8" IF Box/Box	D50/100 - D80/100 - D100/120 - JT7020 - JT8020	19 x 1.25" (48.26 x 3.175 cm)	
2-055	Ø 105mm	2-7/8" IF Box/Box	D50/100 - D80/100 - D100/120 - JT7020 - JT8020	19 x 1.25" (48.26 x 3.175 cm) Cable Sond	
2-056	Ø 120mm	3-1/2" IF Box/Box	Großbohrtechnik	15 x 1.25" (38.1 x 3.175 cm)	5 x 18mm

Besuchen Sie uns unter: [www.alpdrill-hdd.de](http://www.alpdrill-hdd.de)

# Sondengehäuse High-Flow



Artikel-Nr.	Durchmesser	Anschluss	Maschine	Sonde	Bentonit Bohrung
2-107	Ø 120mm	3-1/2" IF Box/Box	Großbohrtechnik	15 x 1.25" (38.1 x 3.175 cm)	5 x 18mm
2-113	Ø 120mm	3-1/2" IF Box/Box	Großbohrtechnik	17,8 x 1.5" (452 x 38 mm)	5 x 18mm
2-057	Ø 120mm	3-1/2" IF Box/Box	Großbohrtechnik	18 x 1.42" (457 x 36 mm)	5 x 18mm
2-108	Ø 120mm	3-1/2" IF Box/Box	Großbohrtechnik	19 x 1.25" (48.26 x 3.175 cm)	5 x 18mm
2-058	Ø 120mm	3-1/2" IF Box/Box	Großbohrtechnik	19 x 1.25" (48.26 x 3.175 cm) Cable Sond	5 x 18mm
2-059	Ø 130mm	3-1/2" IF Box/Box	Großbohrtechnik	15 x 1.25" (38.1 x 3.175 cm)	5 x 18mm
2-109	Ø 130mm	3-1/2" IF Box/Box	Großbohrtechnik	17,8 x 1.5" (452 x 38 mm)	5 x 18mm
2-060	Ø 130mm	3-1/2" IF Box/Box	Großbohrtechnik	18 x 1.42" (457 x 36 mm)	5 x 18mm
2-110	Ø 130mm	3-1/2" IF Box/Box	Großbohrtechnik	19 x 1.25" (48.26 x 3.175 cm)	5 x 18mm
2-061	Ø 130mm	3-1/2" IF Box/Box	Großbohrtechnik	19 x 1.25" (48.26 x 3.175 cm) Cable Sond	5 x 18mm
2-062	Ø 165mm	4-1/2" IF Box/Box	Großbohrtechnik	15 x 1.25" (38.1 x 3.175 cm)	5 x 22mm
2-111	Ø 165mm	4-1/2" IF Box/Box	Großbohrtechnik	17,8 x 1.5" (452 x 38 mm)	5 x 22mm
2-063	Ø 165mm	4-1/2" IF Box/Box	Großbohrtechnik	18 x 1.42" (457 x 36 mm)	5 x 22mm
2-112	Ø 165mm	4-1/2" IF Box/Box	Großbohrtechnik	19 x 1.25" (48.26 x 3.175 cm)	5 x 22mm
2-064	Ø 165mm	4-1/2" IF Box/Box	Großbohrtechnik	19 x 1.25" (48.26 x 3.175 cm) Cable Sond	5 x 22mm

Besuchen Sie uns unter: [www.alpdrill-hdd.de](http://www.alpdrill-hdd.de)

# All Terrain Sondengehäuse AT2720, AT3020, AT30



Artikel-Nr.	Bent	Anschluss	Maschine	Sonde
2-120	2°	2.77-4 Pin / Box 2-7/8" API Reg.	AT2720, AT3020, AT30	15 x 1.25" (38.1 x 3.175 cm) / 17,8 x 1.5" (452 x 38 mm)
2-121	2,5°	2.77-4 Pin / Box 2-7/8" API Reg.	AT2720, AT3020, AT30	15 x 1.25" (38.1 x 3.175 cm) / 17,8 x 1.5" (452 x 38 mm)
2-122	3°	2.77-4 Pin / Box 2-7/8" API Reg.	AT2720, AT3020, AT30	15 x 1.25" (38.1 x 3.175 cm) / 17,8 x 1.5" (452 x 38 mm)

## Adapter Set für All Terrain Gehäuse AT32

Artikel-Nr.	Anschluss	Maschine
21-435	2.77 Box / Pin 2.36 + Hex 2.77 Pin / Pin 2.36 Hex	AT32



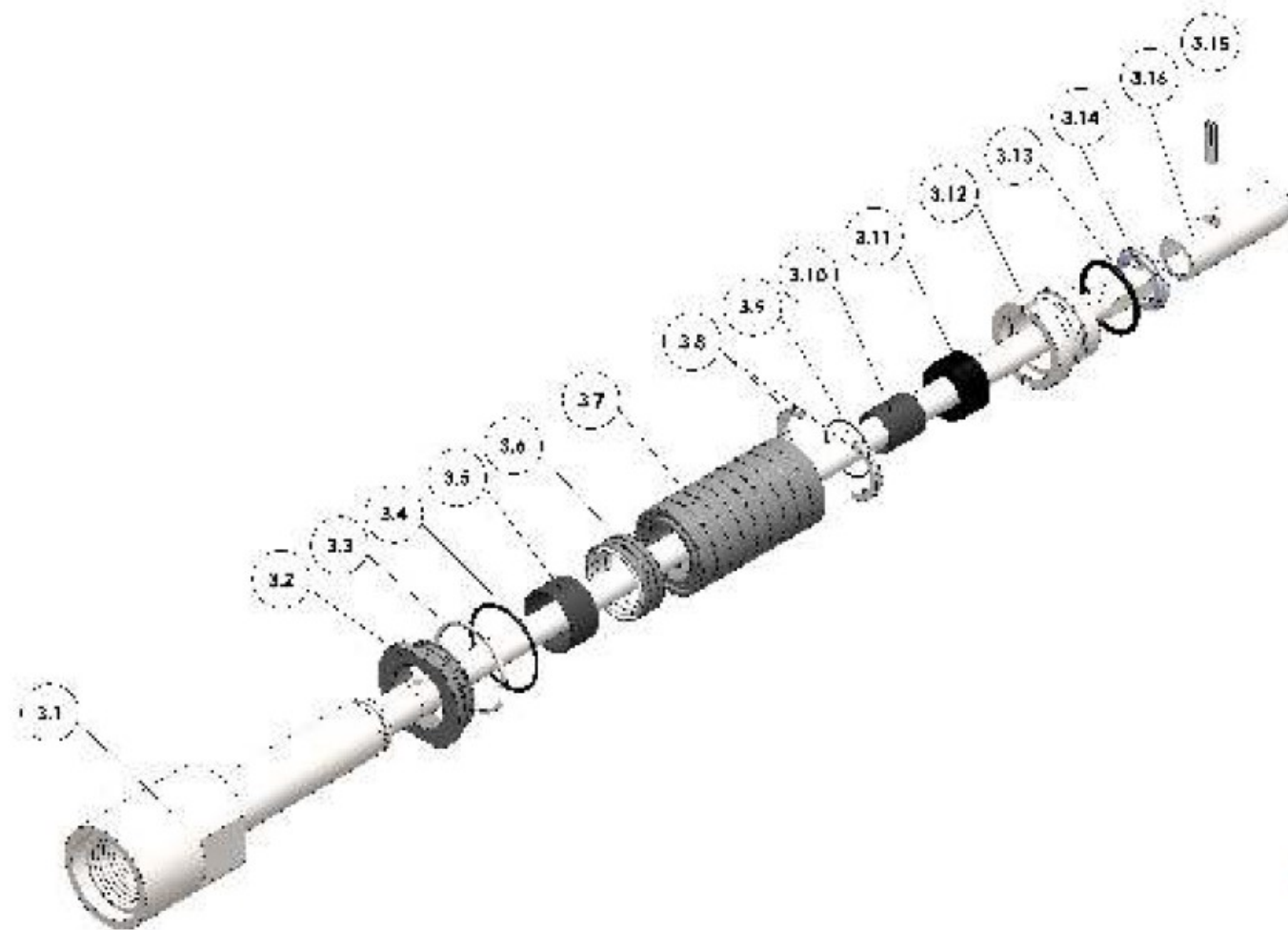
Besuchen Sie uns unter: [www.alpdrill-hdd.de](http://www.alpdrill-hdd.de)

Subsite, Digitrak (DCI), Underground Magnetics, Vermeer, Ditch Witch und Tracto-Technik sind eingetragene Warenzeichen® Alle Preise zzgl. MwSt.  
Confidential - Alpdrill GmbH ©2023

Artikel-Nr.	Bezeichnung	Maschine
2-123	All Terrain Sondengehäuse 2°	AT2720, AT3020, AT30
2-124	All Terrain Sondengehäuse 2,5°	AT2720, AT3020, AT30
2-125	All Terrain Sondengehäuse 3°	AT2720, AT3020, AT30
2-126	Steuerrücken (1 Stück)	AT2720, AT3020, AT30
2-127	Sondendeckel	AT2720, AT3020, AT30
2-128	Kunststoffeinsatz Sondendeckel	AT2720, AT3020, AT30
2-129	Schraube M10x35 (Sondendeckel)	AT2720, AT3020, AT30
2-130	Gewindestift M10x1 (Sondendeckel)	AT2720, AT3020, AT30
2-131	Fettnippel M10x1	AT2720, AT3020, AT30
2-132	Welle komplett (Position 2-133 – 2-148)	AT2720, AT3020, AT30
2-133	Welle einzeln 2-7/8" API Reg. Box / Pin Hex 2.77 (3.1)	AT2720, AT3020, AT30
2-134	Verschlussdeckel (3.2)	AT2720, AT3020, AT30
2-135	Sicherungsdraht (3.3)	AT2720, AT3020, AT30
2-136	O-Ring 69,44x3,53mm (3.4)	AT2720, AT3020, AT30
2-137	Dichthülse groß (3.5)	AT2720, AT3020, AT30
2-138	Wellen-Lippendichtring groß (3.6)	AT2720, AT3020, AT30
2-139	Kugellager (3.7)	AT2720, AT3020, AT30
2-140	Sicherungsring 2-teilig (3.8)	AT2720, AT3020, AT30
2-141	O-Ring 50,52x1,78mm (3.9)	AT2720, AT3020, AT30
2-142	Dichthülse klein (3.10)	AT2720, AT3020, AT30
2-143	Wellen-Lippendichtring klein (3.11)	AT2720, AT3020, AT30
2-144	Dichtbuchse innen (3.12)	AT2720, AT3020, AT30
2-145	O-Ring 56,52x5,33mm (3.13)	AT2720, AT3020, AT30
2-146	Verschlussring (3.14)	AT2720, AT3020, AT30
2-147	Spannstift 3/8x1-5/8" (3.15)	AT2720, AT3020, AT30
2-148	Hexcollar für Welle (3.16)	AT2720, AT3020, AT30

# Ersatzteile

## All Terrain Sondengehäuse AT2720, AT3020, AT30



Besuchen Sie uns unter: [www.alpdrill-hdd.de](http://www.alpdrill-hdd.de)

Subsite, Digitrak (DCI), Underground Magnetics, Vermeer, Ditch Witch und Tracto-Technik sind eingetragene Warenzeichen® Alle Preise zzgl. MwSt.  
Confidential - Alpdrill GmbH ©2023

# All Terrain Sondengehäuse AT40



Artikel-Nr.	Bent	Anschluss	Maschine	Sonde
2-149	2°	2.95-4 Pin / Box 3-1/2" API Reg.	AT40	15 x 1.25" (38.1 x 3.175 cm) / 17,8 x 1.5" (452 x 38 mm)
2-171	2,5°	2.95-4 Pin / Box 3-1/2" API Reg.	AT40	15 x 1.25" (38.1 x 3.175 cm) / 17,8 x 1.5" (452 x 38 mm)

\* 3° All Terrain Sondengehäuse AT40 auf Anfrage!

Besuchen Sie uns unter: [www.alpdrill-hdd.de](http://www.alpdrill-hdd.de)

Subsite, Digitrak (DCI), Underground Magnetics, Vermeer, Ditch Witch und Tracto-Technik sind eingetragene Warenzeichen® Alle Preise zzgl. MwSt.  
Confidential - Alpdrill GmbH ©2023

# Ersatzteile

## All Terrain Sondengehäuse AT40



Artikel-Nr.	Bezeichnung	Maschine
2-150	All Terrain Sondengehäuse 2°	AT40
2-172	All Terrain Sondengehäuse 2,5°	AT40
2-151	Sondendeckel	AT40
2-152	Kunststoffeinsatz Sondendeckel	AT40
2-153	Exzenterplatte	AT40
2-154	Kunststoffeinsatz Sondenaufnahme 2-teilig	AT40
2-155	Schraube M10x25mm	AT40
2-156	Gewindestift M12x25	AT40
2-157	Welle einzeln 3-1/2" API Reg. Box / Pin Hex 2.95 (3.1)	AT40
2-158	Verschlussdeckel (3.2)	AT40
2-159	Sicherungsdraht (3.3)	AT40
2-160	O-Ring 95x3,5mm (3.4)	AT40
2-161	Dichthülse groß (3.5)	AT40
2-162	Wellen-Lippendichtring groß (3.6)	AT40
2-163	Schräggugellager (3.7)	AT40
2-164	Sicherungsring 2-teilig (3.8)	AT40
2-165	O-Ring 65x2,5mm (3.9)	AT40
2-166	Dichthülse klein (3.10)	AT40
2-167	Wellen-Lippendichtring klein (3.11)	AT40
2-168	Dichtbuchse innen (3.12)	AT40
2-169	O-Ring 73x5mm (3.13)	AT40
2-170	Verschlussring (3.14)	AT40

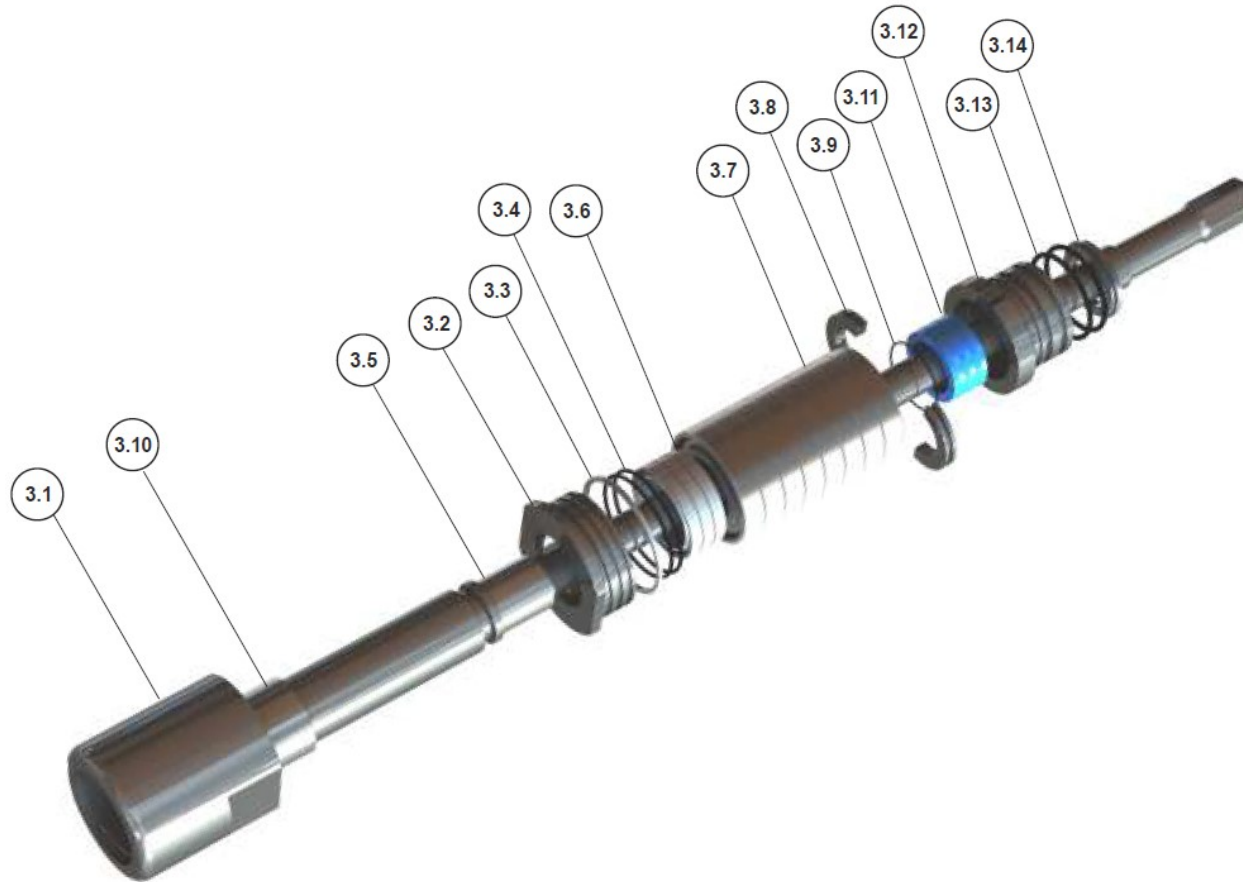
Besuchen Sie uns unter: [www.alpdrill-hdd.de](http://www.alpdrill-hdd.de)

Subsite, Digitrak (DCI), Underground Magnetics, Vermeer, Ditch Witch und Tracto-Technik sind eingetragene Warenzeichen® Alle Preise zzgl. Mwst.  
Confidential - Alpdrill GmbH ©2023



# Ersatzteile

## All Terrain Sondengehäuse AT40



Besuchen Sie uns unter: [www.alpdrill-hdd.de](http://www.alpdrill-hdd.de)

Subsite, Digitrak (DCI), Underground Magnetics, Vermeer, Ditch Witch und Tracto-Technik sind eingetragene Warenzeichen® Alle Preise zzgl. MwSt.  
Confidential - Alpdrill GmbH ©2023

# All Terrain Sondengehäuse AT4020/AT60



**!!!Coming soon!!!**

Besuchen Sie uns unter: [www.alpdrill-hdd.de](http://www.alpdrill-hdd.de)

Subsite, Digitrak (DCI), Underground Magnetics, Vermeer, Ditch Witch und Tracto-Technik sind eingetragene Warenzeichen® Alle Preise zzgl. MwSt.  
Confidential - Alpdrill GmbH ©2023

# Rock-Crusher



Durchmesser mm	18to. Swivel 2-7/8" API Reg.	25to. Swivel 3-1/2" IF	40to. Swivel 3-1/2" IF	50to. Swivel 4-1/2" IF
200 mm	3-222			
250 mm		3-223*		
300 mm		3-224*		
350 mm		3-225	3-227	
400 mm		3-226	3-228	
450 mm			3-229	
500 mm			3-230	
550 mm				3-231
600 mm				3-232
650 mm				3-233
700 mm				3-234
750 mm				3-235
800 mm				3-236

\*Von 200 – 300mm werden die Reamer i.d.R. mit 2-7/8" IF gefertigt.

Besuchen Sie uns unter: [www.alpdrill-hdd.de](http://www.alpdrill-hdd.de)

Subsite, Digitrak (DCI), Underground Magnetics, Vermeer, Ditch Witch und Tracto-Technik sind eingetragene Warenzeichen® Alle Preise zzgl. MwSt.  
Confidential - Alpdrill GmbH ©2023

# Fluted-Reamer mit integriertem Swivel aus einem Stück



Durchmesser mm	12to. Swivel 2-7/8" API Reg.	18to. Swivel 2-7/8" API Reg.	25to. Swivel 2-7/8" API Reg.	40to. Swivel 3-1/2" API Reg.
60 mm	3-237			
90 mm	3-152			
115 mm	3-001			
130 mm	3-002			
150 mm	3-003	3-013	3-024	
180 mm	3-215	3-216	3-217	
200 mm	3-004	3-014	3-025	
250 mm	3-005	3-015	3-026	3-035
300 mm	3-218	3-219	3-220	3-221

\*Von 110 – 250mm werden die Reamer i.d.R. mit 2-3/8" API Reg. gefertigt. Bis zu einem Durchmesser von 300mm werden die Reamer aus einem Stück gefräst.

\*\*\*5to. Swivel mit 2" IF Box! \*\*8to. Swivel! \*\*\*\* Ohne Swivel → passender Drehwirbel 5-066! Reamer auch mit IF, FH, Vermeer, DW, Tracto Gewinde möglich!

# Fluted-Reamer mit integriertem Swivel mit Platten



Durchmesser mm	12to. Swivel 2-7/8" API Reg.	18to. Swivel 2-7/8" API Reg.	25to. Swivel 2-7/8" API Reg.	40to. Swivel 3-1/2" API Reg.
300 mm	3-006	3-016	3-027	3-036
350 mm	3-007	3-017	3-028	3-037
400 mm	3-008	3-018	3-029	3-038
450 mm	3-009	3-019	3-030	3-039
500 mm	3-010	3-020	3-031	3-040
550 mm	3-011	3-021	3-032	3-041
600 mm	3-012	3-022	3-033	3-042
650 mm		3-023	3-034	3-043
700 mm				3-044
750 mm				3-045
800 mm				3-046
850 mm				3-047
900 mm				3-048
950 mm				3-049
1000 mm				3-050

\*Von 110 – 250mm werden die Reamer i.d.R. mit 2-3/8" API Reg. gefertigt. Bis zu einem Durchmesser von 300mm werden die Reamer aus einem Stück gefräst. \*\*\*Ab 500mm werden die Reamer i.d.R. mit 3-1/2" API Reg. gefertigt. Reamer auch mit IF, FH, Vermeer, DW, Tracto Gewinde möglich!

Besuchen Sie uns unter: [www.alpdrill-hdd.de](http://www.alpdrill-hdd.de)

Subsite, Digitrak (DCI), Underground Magnetics, Vermeer, Ditch Witch und Tracto-Technik sind eingetragene Warenzeichen® Alle Preise zzgl. MwSt.  
Confidential - Alpdrill GmbH ©2023

# Kodiak-Reamer mit integriertem Swivel



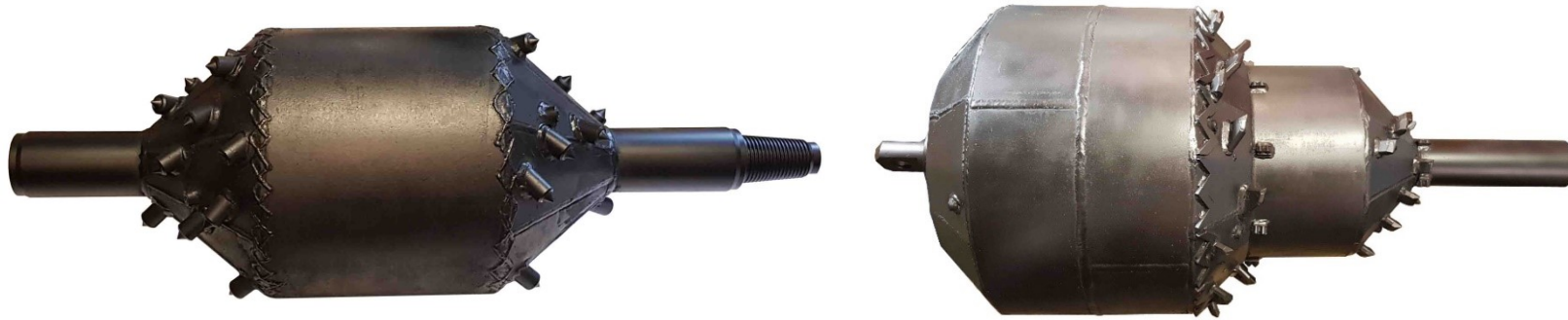
Durchmesser mm	12to. Swivel 2-7/8" API Reg.	18to. Swivel 2-7/8" API Reg.	25to. Swivel 2-7/8" API Reg.	40to. Swivel 3-1/2" API Reg.
200 mm	3-051	3-060	3-070	
250 mm	3-052	3-061	3-071	3-080
300 mm	3-053	3-062	3-072	3-081
350 mm	3-054	3-063	3-073	3-082
400 mm	3-055	3-064	3-074	3-083
450 mm	3-056	3-065	3-075	3-084
500 mm	3-057	3-066	3-076	3-085
550 mm	3-058	3-067	3-077	3-086
600 mm	3-059	3-068	3-078	3-087
650 mm		3-069	3-079	3-088
700 mm				3-089
750 mm				3-090
800 mm				3-091
850 mm				3-092
900 mm				3-093
950 mm				3-094
1000 mm				3-095

\*Von 200 – 250mm werden die Reamer i.d.R. mit 2-3/8" API Reg. gefertigt. \*\*\*Ab 500mm werden die Reamer i.d.R. mit 3-1/2" API Reg. gefertigt.

Besuchen Sie uns unter: [www.alpdrill-hdd.de](http://www.alpdrill-hdd.de)

Subsite, Digitrak (DCI), Underground Magnetics, Vermeer, Ditch Witch und Tracto-Technik sind eingetragene Warenzeichen® Alle Preise zzgl. MwSt.  
Confidential - Alpdrill GmbH ©2023

# Barrel-Reamer



Durchmesser mm	2-7/8" API Reg. Box/Box	12to. Swivel 2-7/8" API Reg.	18to. Swivel 2-7/8" API Reg.	25to. Swivel 2-7/8" API Reg.	40to. Swivel 3-1/2" API Reg.
200 mm	3-138*	3-170*	3-179	3-189	
250 mm	3-162*	3-171*	3-180	3-190	3-199
300 mm	3-139	3-172	3-181	3-191	3-200
350 mm	3-163	3-173	3-182	3-192	3-201
400 mm	3-140	3-174	3-183	3-193	3-202
450 mm	3-164	3-175	3-184	3-194	3-203
500 mm	3-141	3-176	3-185	3-195	3-204
550 mm	3-165	3-177	3-186	3-196	3-205
600 mm	3-142**	3-178**	3-187**	3-197**	3-206**
650 mm	3-166**		3-188**	3-198**	3-207**
700 mm	3-143**				3-208**
750 mm	3-167**				3-209**
800 mm	3-144**				3-210**
850 mm	3-168**				3-211**
900 mm	3-145**				3-212**
950 mm	3-169**				3-213**
1000 mm	3-146**				3-214**

\*Von 200 – 250mm werden die Reamer i.d.R. mit 2-3/8" API Reg. gefertigt. \*\*Zweistufig \*\*\*Ab 500mm werden die Reamer i.d.R. mit 3-1/2" API Reg. gefertigt.

Besuchen Sie uns unter: [www.alpdrill-hdd.de](http://www.alpdrill-hdd.de)

Subsite, Digitrak (DCI), Underground Magnetics, Vermeer, Ditch Witch und Tracto-Technik sind eingetragene Warenzeichen® Alle Preise zzgl. MwSt.  
Confidential - Alpdrill GmbH ©2023

# Glätt-Reamer



Durchmesser mm	8 to. Swivel 2-3/8" API Reg.	12 to. Swivel 2-3/8" API Reg.	18 to. Swivel 2-7/8" API Reg.	25 to. Swivel 2-7/8" API Reg.
115 mm	3-147			
130 mm	3-148	3-153		
150 mm	3-149	3-154	3-157	
200 mm	3-150	3-155	3-158	3-160
250 mm	3-151	3-156	3-159	3-161

Reamer auch mit IF, FH, Vermeer, DW, Tracto Gewinde möglich!

Besuchen Sie uns unter: [www.alpdrill-hdd.de](http://www.alpdrill-hdd.de)

Subsite, Digitrak (DCI), Underground Magnetics, Vermeer, Ditch Witch und Tracto-Technik sind eingetragene Warenzeichen® Alle Preise zzgl. MwSt.  
Confidential - Alpdrill GmbH ©2023



# Flycutter mit 3 Flügel



Auch mit 5 Flügel erhältlich!

Durchmesser mm	2-7/8" API Reg. Box/Box, Box/Eye	12to. Swivel 2-7/8" API Reg.	18to. Swivel 2-7/8" API Reg.	25to. Swivel 2-7/8" API Reg.	40to. Swivel 3-1/2" API Reg.
200 mm	4-001	4-177			
250 mm	4-002	4-018	4-026	4-035	4-044
300 mm	4-003	4-019	4-027	4-036	4-045
350 mm	4-004	4-020	4-028	4-037	4-046
400 mm	4-005	4-021	4-029	4-038	4-047
450 mm	4-006	4-022	4-030	4-039	4-048
500 mm	4-007	4-023	4-031	4-040	4-049
550 mm	4-008	4-024	4-032	4-041	4-050
600 mm	4-009	4-025	4-033	4-042	4-051
650 mm	4-010		4-034	4-043	4-052
700 mm	4-011				4-053
750 mm	4-012				4-054
800 mm	4-013				4-055
850 mm	4-014				4-056
900 mm	4-015				4-057
950 mm	4-016				4-058
1000 mm	4-017				4-059

\*Von 200 – 250mm werden die Reamer i.d.R. mit 2-3/8" API Reg. gefertigt. \*\*\*Ab 500mm werden die Reamer i.d.R. mit 3-1/2" API Reg. gefertigt. **Standardmäßig haben die Flycutter 3 Flügel. Auf Kundenwunsch stellen wir den Flycutter bei größerem Durchmesser auch gerne mit 4 oder 5 Flügel aus!** Reamer auch mit IF, FH, Vermeer, DW, Tracto Gewinde möglich!

Besuchen Sie uns unter: [www.alpdrill-hdd.de](http://www.alpdrill-hdd.de)

# Beavertail



Durchmesser mm	2-7/8" API Reg. Box/Box	12to. Swivel 2-7/8" API Reg.	18to. Swivel 2-7/8" API Reg.	25to. Swivel 2-7/8" API Reg.	40to. Swivel 3-1/2" API Reg.
200 mm	4-060	4-077			
250 mm	4-061	4-078	4-086	4-094	4-103
300 mm	4-062	4-079	4-087	4-095	4-104
350 mm	4-063	4-080	4-088	4-096	4-105
400 mm	4-064	4-081	4-089	4-097	4-106
450 mm	4-065	4-082	4-090	4-098	4-107
500 mm	4-066	4-083	4-091	4-099	4-108
550 mm	4-067	4-084	4-092	4-100	4-109
600 mm	4-068	4-085	4-093	4-101	4-110
650 mm	4-069			4-102	4-111
700 mm	4-070				4-112
750 mm	4-071				4-113
800 mm	4-072				4-114
850 mm	4-073				4-115
900 mm	4-074				4-116
950 mm	4-075				4-117
1000 mm	4-076				4-118

\*Von 150 – 250mm werden die Reamer i.d.R. mit 2-3/8" API Reg. gefertigt. \*\*\*Ab 500mm werden die Reamer i.d.R. mit 3-1/2" API Reg. gefertigt. Reamer auch mit IF, FH, Vermeer, DW, Tracto Gewinde möglich!

Besuchen Sie uns unter: [www.alpdrill-hdd.de](http://www.alpdrill-hdd.de)

Subsite, Digitrak (DCI), Underground Magnetics, Vermeer, Ditch Witch und Tracto-Technik sind eingetragene Warenzeichen® Alle Preise zzgl. Mwst.  
Confidential - Alpdrill GmbH ©2023



Durchmesser mm	2-7/8" API Reg. Box/Box	12to. Swivel 2-7/8" API Reg.	18to. Swivel 2-7/8" API Reg.	25to. Swivel 2-7/8" API Reg.	40to. Swivel 3-1/2" API Reg.
200 mm	4-119	4-178			
250 mm	4-120	4-136	4-144	4-152	4-161
300 mm	4-121	4-137	4-145	4-153	4-162
350 mm	4-122	4-138	4-146	4-154	4-163
400 mm	4-123	4-139	4-147	4-155	4-164
450 mm	4-124	4-140	4-148	4-156	4-165
500 mm	4-125	4-141	4-149	4-157	4-166
550 mm	4-126	4-142	4-150	4-158	4-167
600 mm	4-127	4-143	4-151	4-159	4-168
650 mm	4-128			4-160	4-169
700 mm	4-129				4-170
750 mm	4-130				4-171
800 mm	4-131				4-172
850 mm	4-132				4-173
900 mm	4-133				4-174
950 mm	4-134				4-175
1000 mm	4-135				4-176

\*Von 150 – 250mm werden die Reamer i.d.R. mit 2-3/8" API Reg. gefertigt. \*\*\*Ab 500mm werden die Reamer i.d.R. mit 3-1/2" API Reg. gefertigt. Ab 450mm wird ein Zentralisierer eingebaut → Flycutter ist dann die bessere Konstruktion! Reamer auch mit IF, FH, Vermeer, DW, Tracto Gewinde möglich!

Besuchen Sie uns unter: [www.alpdrill-hdd.de](http://www.alpdrill-hdd.de)

Subsite, Digitrak (DCI), Underground Magnetics, Vermeer, Ditch Witch und Tracto-Technik sind eingetragene Warenzeichen® Alle Preise zzgl. Mwst.  
Confidential - Alpdrill GmbH ©2023

Artikel-Nr.	Zugkraft	Anschluss	Außen- durchmesser
5-066	3,11 to	Female/Female	~69mm
5-001	5 to	Male/Female	~69mm
5-043	5 to	Male/Male	~69mm
5-002	5 to	Female/Female	~69mm
5-004	8 to	Male/Female	~89mm
5-044	8 to	Male/Male	~89mm
5-005	8 to	Female/Female	~89mm
5-007	12 to	Male/Female	~98mm
5-045	12 to	Male/Male	~98mm
5-008	12 to	Female/Female	~98mm
5-010	18 to	Male/Female	~108mm
5-046	18 to	Male/Male	~108mm
5-011	18 to	Female/Female	~108mm
5-013	25 to	Male/Female	~138mm
5-047	25 to	Male/Male	~138mm
5-014	25 to	Female/Female	~138mm
5-016	30 to	Male/Female	~146mm
5-048	30 to	Male/Male	~146mm
5-017	30 to	Female/Female	~146mm
5-019	40 to	Male/Female	~158mm
5-049	40 to	Male/Male	~158mm
5-020	40 to	Female/Female	~158mm



# Screw in Swivel

**!!!Warnung!!! Drehwirbel vor Benutzung einkleben und verschweißen.**

Artikel-Nr.	Zugkraft	Anschluss	Außendurchmesser Swivel
5-003	5 to	Male/Pin 2" IF	~88mm
5-050	8 to	Male/Pin 2" IF	~104mm
5-006	8 to	Male/Pin 2-3/8" API Reg.	~104mm
5-051	12 to	Male/Pin 2-3/8" API Reg.	~122mm
5-009	12 to	Male/Pin 2-7/8" API Reg.	~122mm
5-052	18 to	Male/Pin 2-7/8" API Reg.	~134mm
5-053	25 to	Male/Pin 2-7/8" API Reg.	~155mm
5-012	18 to	Male/Pin 3-1/2" API Reg.	~134mm
5-054	25 to	Male/Pin 3-1/2" API Reg.	~155mm
5-055	30 to	Male/Pin 3-1/2" API Reg.	~170mm
5-056	40 to	Male/Pin 3-1/2" API Reg.	~188mm
5-057	50 to	Male/Pin 3-1/2" API Reg.	~199mm
5-058	18 to	Male/Pin 2-7/8" IF	~134mm
5-059	25 to	Male/Pin 2-7/8" IF	~155mm
5-060	30 to	Male/Pin 2-7/8" IF	~170mm
5-061	40 to	Male/Pin 2-7/8" IF	~188mm
5-062	50 to	Male/Pin 2-7/8" IF	~199mm
5-063	18 to	Male/Pin 3-1/2" IF	~134mm
5-015	25 to	Male/Pin 3-1/2" IF	~155mm
5-018	30 to	Male/Pin 3-1/2" IF	~170mm
5-021	40 to	Male/Pin 3-1/2" IF	~188mm
5-033	50 to	Male/Pin 3-1/2" IF	~199mm
5-064	50 to	Male/Pin 4-1/2" API Reg.	~199mm
5-065	50 to	Male/Pin 4-1/2" IF	~199mm



\* Screw in Swivel mit Box Gewinde oder Tracto-Technik, Ditch-Witch oder Vermeer Anschluss auf Anfrage!

Besuchen Sie uns unter: [www.alpdrill-hdd.de](http://www.alpdrill-hdd.de)

Subsite, Digitrak (DCI), Underground Magnetics, Vermeer, Ditch Witch und Tracto-Technik sind eingetragene Warenzeichen® Alle Preise zzgl. MwSt.  
Confidential - Alpdrill GmbH ©2023

# Premium Heavy Duty Swivel



Artikel-Nr.	Zugkraft	Anschluss	Außen- durchmesser
5-022	44 to	Female/Box 3-1/2" IF	610mm
5-023	58 to	Female/Box 4-1/2" IF	722mm
5-024	83 to	Female/Box 4-1/2" IF	847mm
5-034	110 to	Female/Box 4-1/2" IF	899mm
5-035	154 to	Female/Box 4-1/2" IF	978mm
5-036	175 to	Female/Box 4-1/2" IF oder 5-1/2" FH	1038mm
5-037	210 to	Female/Box 5-1/2" FH	1174mm
5-038	265 to	Female/Box 6-5/8" FH	1303mm
5-039	320 to	Female/Box 6-5/8" FH	1424mm
5-040	382 to	Female/Box 6-5/8" FH	1460mm
5-041	455 to	Female/Box 6-5/8" FH	1598mm
5-042	550 to	Female/Box 6-5/8" FH	1622mm

Besuchen Sie uns unter: [www.alpdrill-hdd.de](http://www.alpdrill-hdd.de)

Subsite, Digitrak (DCI), Underground Magnetics, Vermeer, Ditch Witch und Tracto-Technik sind eingetragene Warenzeichen® Alle Preise zzgl. MwSt.  
Confidential - Alpdrill GmbH ©2023

# Swivel Repair-Kit-Reamer

Artikel-Nr.	Zugkraft	Anschluss	Außen- durchmesser
5-025	5 to	Zugwirbel Reamer	~88mm
5-026	8 to	Zugwirbel Reamer	~104mm
5-027	12 to	Zugwirbel Reamer	~122mm
5-028	18 to	Zugwirbel Reamer	~134mm
5-029	25 to	Zugwirbel Reamer	~155mm
5-030	30 to	Zugwirbel Reamer	~170mm
5-031	40 to	Zugwirbel Reamer	~180mm
5-032	50 to	Zugwirbel Reamer	~199mm

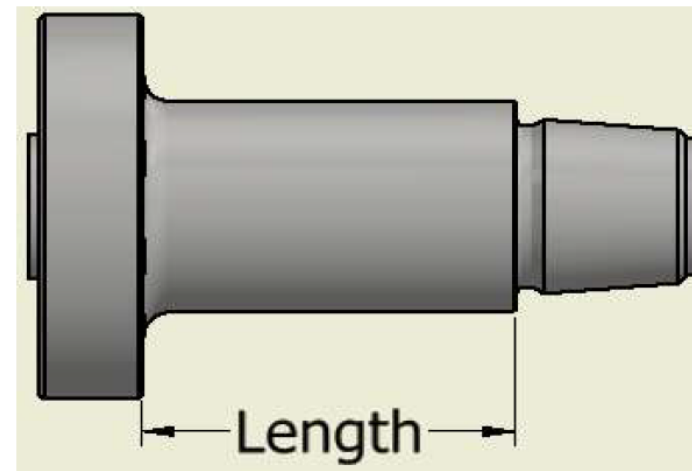


Besuchen Sie uns unter: [www.alpdrill-hdd.de](http://www.alpdrill-hdd.de)

Subsite, Digitrak (DCI), Underground Magnetics, Vermeer, Ditch Witch und Tracto-Technik sind eingetragene Warenzeichen® Alle Preise zzgl. MwSt.  
Confidential - Alpdrill GmbH ©2023

# Drive Chuck Vermeer

Artikel-Nr.	Hunting	Maschine	Länge Flansch/Schulter	Gewinde Gestänge
6-163	296255343	D7x11, D7x11A, D10x15	5.5" (13,97 cm)	#200
6-164	296255345	D16x20, D16x20A, D18x22, D20x22	6.5" (16,51 cm)	#250
6-165	296279707	D18x22, D20x22	4.0" (10,16 cm)	#400
6-166	230806001	D24x40, D24x40A, D24x40 S2, D24x40 S3	5.5" (13,97 cm)	#600
6-091	284143001	D33x44, D36x50, D36x50 Series 2	5.0" (12,70 cm)	#602
6-092	296309649	D36x50 Series 2, D40x55 S3	5.5" (13,97 cm)	#650
6-093	296309506	D36x50 Series 2, D40x55 S3	5.0" (12,70 cm)	#700
6-094	284097001	D55x100, D75x100	4.0" (10,16 cm)	#902
6-095	296255395	D80x120, D100x120, D100x120 Series 2	7.2" (18,28 cm)	#802
6-096	296255476	D50x100, D50x100A, D55x100, D75x100, D60x90 Series 2, D60x90 S3, D80x100, D80x100 Series 2	7.4" (18,79 cm)	#800
6-097	296309513	D80x120, D100x120, D100x120 Series 2, D100x140, D100x140 S3	7.2" (18,28 cm)	#1000



Besuchen Sie uns unter: [www.alpdrill-hdd.de](http://www.alpdrill-hdd.de)

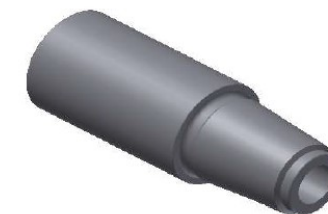
Subsite, Digitrak (DCI), Underground Magnetics, Vermeer, Ditch Witch und Tracto-Technik sind eingetragene Warenzeichen® Alle Preise zzgl. MwSt.  
Confidential - Alpdrill GmbH ©2023



# Sub Saver Vermeer



Artikel-Nr.	Hunting	Maschine	Länge Schulter/Schulter	Gewinde Gestänge
6-098	296255351	D7x11, D7x11A, D10x15	4" (10,16cm)	#200
6-099	296255352	D16x20, D16x20A, D18x22, D20x22	4" (10,16cm)	#250
6-100	296279708	D18x22, D20x22	6.5" (16,51cm)	#400
6-101	230945001	D24x40, D24x40A (SN 001 – 382)	5.5" (13,97cm)	#600
6-102	249166001	D24x40A (SN 383 and above)	7" (17,78cm)	#600
6-103	276323001	D24x40 Series 2	9.5" (24,13cm)	#600
6-104	296443760	D24x40 S3	10" (25,4cm)	#600
6-105	284144001	D33x44, D36x50, D36x50 Series 2	8.5" (21,59cm)	#602
6-106	296309650	D36x50 Series 2, D40x55 S3	8" (20,32cm)	#650
6-107	296309507	D36x50 Series 2, D40x55 S3	8.5" (21,59cm)	#700
6-108	296443821	D40x55 S3	9.5" (24,13cm)	#700
6-109	284098001	D55x100, D75x100	7" (17,78cm)	#902
6-110	296344115	D60x90, Series 2 & S3	8.7" (22,09cm)	#900
6-111	296255396	D80x120, D100x120, D100x120 Series 2	7" (17,78cm)	#802
6-112	296255477	D50x100, D50x100A, D55x100, D75x100, D60x90 Series 2, D60x90 S3, D80x100, D80x100 Series 2	7" (17,78cm)	#800
6-113	296309515	D80x120, D100x120, D100x120 Series 2, D100x140, D100x140 S3	7" (17,78cm)	#1000



# Integral Sub Saver Vermeer

Artikel-Nr.	Hunting	Maschine	Länge Schulter/Schulter	Gewinde Gestänge
6-114	296276507	D6x6, D7x11 S2, D9x13 SII, D9x13 S3, D10x14, D10x15	5" (12,7cm)	#200
6-115	296291966	D16x20 SII, D20x22 S3	10.1" (25,65cm)	#250
6-116	296281195	D20x22 SII, D20x22 S3, D23x30 S3	10.1" (25,65cm)	#400
6-117	296409414	D23x30 S3	10.1" (25,65cm)	#600



Besuchen Sie uns unter: [www.alpdriill-hdd.de](http://www.alpdriill-hdd.de)

Subsite, Digitrak (DCI), Underground Magnetics, Vermeer, Ditch Witch und Tracto-Technik sind eingetragene Warenzeichen® Alle Preise zzgl. MwSt.  
Confidential - Alpdriill GmbH ©2023

# Drive Chuck komplett mit Sub Saver Vermeer



Artikel-Nr.	Hunting	Maschine	Länge Flansch/Schulter	Gewinde Gestänge
6-118	296255361	D7x11, D7x11A	10" (25,4cm)	#200
6-119	296255364	D16x20, D16x20A, D18x22, D20x22	11" (27,94cm)	#250
6-120	296279709	D18x22, D20x22	11" (27,94cm)	#400
6-121	230980001	D24x40, D24x40A	12" (30,48cm)	#600
6-122	249169001	D24x40A	13.5" (34,29cm)	#600
6-123	284142001	D33x44, D36x50, D36x50 Series 2	14.5" (36,83cm)	#602
6-124	296273550	D24x40 Series 2, D24x40 S3	16" (40,64cm)	#600
6-125	296443778	D24x40 Series 2, D24x40 S3	16.5" (41,91cm)	#600
6-126	296309648	D36x50 Series 2, D40x55 S3	14.5" (36,83cm)	#650
6-127	296309505	D36x50 Series 2, D40x55 S3	14.5" (36,83cm)	#700
6-128	296443822	D40x55 S3	15.5" (39,37cm)	#700
6-129	284094001	D55x100, D75x100	16.5" (41,91cm)	#902
6-130	280849001	D80x120, D100x120, D100x120 Series 2	16.25" (41,27cm)	#802
6-131	296255475	D50x100, D50x100A, D55x100, D75x100, D60x90 Series 2, D60x90 S3, D80x100, D80x100 Series 2	16.4" (41,65cm)	#800
6-132	296309516	D80x120, D100x120, D100x120 Series 2, D100x140, D100x140 S3	14.2" (36,06cm)	#1000

Besuchen Sie uns unter: [www.alpdrill-hdd.de](http://www.alpdrill-hdd.de)

Subsite, Digitrak (DCI), Underground Magnetics, Vermeer, Ditch Witch und Tracto-Technik sind eingetragene Warenzeichen® Alle Preise zzgl. MwSt.  
Confidential - Alpdrill GmbH ©2023

# Drive Chuck – One Piece Ditch-Witch



Artikel-Nr.	Hunting	Maschine	Länge Flansch/Schulter	Gewinde Gestänge
6-133	300-7767	JT9, JT922, JT10	9.9" (25,14cm)	1.30-5
6-134	400-604	JT1220	9.1" (23,11cm)	1.47-4
6-135	400-905	JT2020	11.25" (28,57cm)	1.94-4



# Drive Chuck komplett mit Sub Saver Ditch-Witch

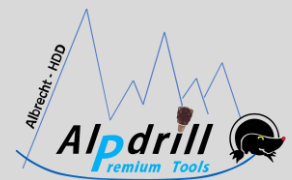
Artikel-Nr.	Hunting	Maschine	Länge Flansch/Schulter	Gewinde Gestänge
6-136	400-1224-211AS	JT2720M1	19.3" (49,02cm)	2.11-4 Box
6-137	400-1229-211AS	JT2720M1	19.3" (49,02cm)	2.11-4 Box
6-138	400-2156-277AS	AT3020	27.6" (70,10cm)	2.77-4 Box
6-139	400-1134-259AS	JT4020M1	20.5" (52,07cm)	2.59-4 Box



Besuchen Sie uns unter: [www.alpdrill-hdd.de](http://www.alpdrill-hdd.de)

Subsite, Digitrak (DCI), Underground Magnetics, Vermeer, Ditch Witch und Tracto-Technik sind eingetragene Warenzeichen® Alle Preise zzgl. MwSt.  
Confidential - Alpdrill GmbH ©2023

# Drive Chuck Ditch-Witch



Artikel-Nr.	Hunting	Maschine	Länge Flansch/Schulter	Gewinde Gestänge
6-140	400-1224-602DC	JT2720M1	10.9" (27,68cm)	#602 Box
6-141	400-1229-602DC	JT2720M1	10.9" (27,68cm)	#602 Box
6-142	400-1223-602DC	JT3020	19.2" (48,76cm)	#602 Box
6-143	301-5734-612DC	AT3020	19.2" (48,76cm)	#612 Box
6-144	400-1134-702DC	JT4020M1	12.7" (32,25cm)	#702 Box
6-145	400-1132-802DC	JT7020, JT8020, JT100	13" (33,02cm)	#802 Pin
6-146	400-2115-802DC	JT100	14" (35,56cm)	#802 Pin



# Sub Saver Ditch-Witch

Artikel-Nr.	Hunting	Maschine	Länge Schulter/Schulter	Gewinde Gestänge
6-147	400-1223-211	JT2720M1, JT3020	8.5" (21,59cm)	#602 Pin x 2.11-4 Box
6-148	400-2156-277	AT3020	8.5" (21,59cm)	#612 Pin x 2.77-4 Box
6-149	400-1134-259	JT4020M1	7.9" (20,06cm)	#702 Pin x 2.59-4 Box
6-150	400-1132-3274	JT7020, JT8020, JT100	14.9" (37,84cm)	#802 Box x 3.27-4 Box



Besuchen Sie uns unter: [www.alpdriill-hdd.de](http://www.alpdriill-hdd.de)

Subsite, Digitrak (DCI), Underground Magnetics, Vermeer, Ditch Witch und Tracto-Technik sind eingetragene Warenzeichen® Alle Preise zzgl. MwSt.  
Confidential - Alpdriill GmbH ©2023

# Sub Saver American Augers®

Artikel-Nr.	Hunting	Maschine	Länge Schulter/Schulter	Gewinde Gestänge
6-151	AA001	DD10, DD110	6" (15,24cm)	#802
6-152	AA002	DD6	6" (15,24cm)	#800
6-153	AA003	DD6, DD8	6" (15,24cm)	#902
6-154	AA004		6" (15,24cm)	#1000 Pin
6-155	AA005		6" (15,24cm)	#1000 Box



# Drive Chuck und Sub Saver Tracto-Technik®

Artikel-Nr.	Hunting	Maschine	Länge	Gewinde Gestänge
6-156	P0953	TT4X → Sub Saver	6.5" (16,51cm) Sh/Sh	#200
6-157	P0988	TT4X → Drive Chuck	1.4" (3,55cm) FI/Sh	#200



**HUNTING**

Official Distributer  
„Germany“

# Drive Chuck und Sub Saver Toro®

Artikel-Nr.	Hunting	Maschine	Länge	Gewinde Gestänge
6-158	AU122253	DD65 → Drive Chuck	11.5" (29,21cm) FI/Sh	#200
6-159	AU122254	DD65 → Sub Saver	14.4" (36,57cm) Sh/Sh	#200
6-160	AU119160	DD2024 → Drive Chuck	8.75" (22,22cm) FI/Sh	#400
6-161	AU119350	DD4045 → Drive Chuck	10.5" 26,67cm) FI/Sh	#602
6-162	AU119351	DD4045 → Sub Saver	5.5" (13,97cm) Sh/Sh	#602

Besuchen Sie uns unter: [www.alpdrill-hdd.de](http://www.alpdrill-hdd.de)

Subsite, Digitrak (DCI), Underground Magnetics, Vermeer, Ditch Witch und Tracto-Technik sind eingetragene Warenzeichen® Alle Preise zzgl. MwSt.  
Confidential - Alpdrill GmbH ©2023

# Wireline-Feature

Die wireline Eigenschaft kann zu den meisten Drive Chucks und Sub Savers hinzugefügt werden.

Preis Auf Anfrage!



Besuchen Sie uns unter: [www.alpdrill-hdd.de](http://www.alpdrill-hdd.de)

Subsite, Digitrak (DCI), Underground Magnetics, Vermeer, Ditch Witch und Tracto-Technik sind eingetragene Warenzeichen® Alle Preise zzgl. MwSt.  
Confidential - Alpdrill GmbH ©2023

# Collar Vermeer (Standard)

Artikel-Nr.	Maschine	Starter Rod
7-001	D7/11A – D9/13 – D10/15 S3	LP Hex Starter Rod – 1.625" (4.1 cm)
7-002	D16/20, D20/22, D23/30, D24/40, D33/44, D36/50, D40/55 S3	LP Hex Starter Rod – 2.125" (5.4 cm)
7-003	D7/11A – D9/13 – D10/15 S3	QC 300
7-004	D16/20, D16/20 Series II, D20/22 S3, D20/22, D20/22 Series II, D23/30 S3, D24/40A, D24/40 Series II, D24/40 S3	QC 400
7-005	D24/40, D24/40 Series II, D24/40 S3, D36/50DR, D36/50, D36/50 Series II, D40/55 S3	QC 460
7-006	D36/50, D36/50 Series II, D40x55 S3	QC 700



# Collar Vermeer (mit Shark Zähne)

Artikel-Nr.	Maschine	Starter Rod
7-007	D7/11A – D9/13 – D10/15 S3	LP Hex Starter Rod – 1.625" (4.1 cm)
7-008	D16/20, D20/22, D23/30, D24/40, D33/44, D36/50, D40/55 S3	LP Hex Starter Rod – 2.125" (5.4 cm)
7-009	D7/11A – D9/13 – D10/15 S3	QC 300
7-010	D16/20, D16/20 Series II, D20/22 S3, D20/22, D20/22 Series II, D23/30 S3, D24/40A, D24/40 Series II, D24/40 S3	QC 400
7-011	D24/40, D24/40 Series II, D24/40 S3, D36/50DR, D36/50, D36/50 Series II, D40/55 S3	QC 460
7-012	D36/50, D36/50 Series II, D40x55 S3	QC 700



\*QC=Quick Connect mit 8-Kant

Besuchen Sie uns unter: [www.alpdrill-hdd.de](http://www.alpdrill-hdd.de)

Subsite, Digitrak (DCI), Underground Magnetics, Vermeer, Ditch Witch und Tracto-Technik sind eingetragene Warenzeichen® Alle Preise zzgl. MwSt.  
Confidential - Alpdrill GmbH ©2023

# Collar Ditch-Witch (Standard)

Artikel-Nr.	Maschine	EZ-Starterrod
7-013	JT520 - JT5	1.31 M EZ2
7-014	JT920 - JT920L - JT921 - JT922 - JT9 - JT10	1.63 M EZ2
7-015	JT1220	1.88 M EZ3
7-016	JT1720M1 - JT2020 - JT20	2.0 M EZ2
7-017	JT2720 alt	
7-018	JT25 - JT2720 - JT3020 - JT30 - AT2720 - AT3020	2.25 M EZ3
7-019	JT4020	2.63 M EZ2
7-035	AT40 - JT60	2.85 M EZ2
7-020	JT7020 - JT8020 - JT100	3.5 M EZ
7-003	JT9 - JT920 - JT920L - JT921 - JT922 - JT1220	275.01 F
7-004	JT1720 - JT2020 - JT20 - JT25 - JT2720 - JT3020 - JT30	350.01 F
7-005	JT25 - JT2720 - JT3020 - JT30 - JT4020 - JT40	390.01 F



# Collar Ditch-Witch (mit Shark Zähne)

Artikel-Nr.	Maschine	EZ-Starterrod
7-024	JT520 - JT5	1.31 M EZ2
7-025	JT920 - JT920L - JT921 - JT922 - JT9 - JT10	1.63 M EZ2
7-026	JT1220	1.88 M EZ3
7-027	JT1720M1 - JT2020 - JT20	2.0 M EZ2
7-028	JT2720 alt	
7-029	JT25 - JT2720 - JT3020 - JT30 - AT2720 - AT3020	2.25 M EZ3
7-030	JT4020	2.63 M EZ2
7-036	AT40 - JT60	2.85 M EZ2
7-031	JT7020 - JT8020 - JT100	3.5 M EZ
7-009	JT9 - JT920 - JT920L - JT921 - JT922 - JT1220	275.01 F
7-010	JT1720 - JT2020 - JT20 - JT25 - JT2720 - JT3020 - JT30	350.01 F
7-011	JT25 - JT2720 - JT3020 - JT30 - JT4020 - JT40	390.01 F



Besuchen Sie uns unter: [www.alpdrill-hdd.de](http://www.alpdrill-hdd.de)

Subsite, Digitrak (DCI), Underground Magnetics, Vermeer, Ditch Witch und Tracto-Technik sind eingetragene Warenzeichen® Alle Preise zzgl. MwSt.  
Confidential - Alpdrill GmbH ©2023



# Collar AT-Boretec® (Standard)

Artikel-Nr.	Maschine	EZ-Starterrod
7-037	D20/22, D24/40	SW70



# Collar AT-Boretec® (mit Rotary Zähne)

Artikel-Nr.	Maschine	EZ-Starterrod
7-038	D20/22, D24/40	SW70



# EZ-Connect Adapter (Low-Profile)

Artikel-Nr.	Anschluss	Maschine	Gewinde
9-001	2" IF Pin	D7/11A – D9/13 – D10/15 S3	LPT – 1.625" Pin
9-002	2-3/8" API-Reg. Pin	D7/11A – D9/13 – D10/15 S3	LPT – 1.625" Pin
9-003	2-3/8" API-Reg. Pin	D16/20, D20/22, D23/30, D24/40, D33/44, D36/50, D40/55	LPT – 2.125" Pin
9-004	2-7/8" API-Reg. Pin	D7/11A – D9/13 – D10/15 S3	LPT – 1.625" Pin
9-005	2-7/8" API-Reg. Pin	D16/20, D20/22, D23/30, D24/40, D33/44, D36/50, D40/55	LPT – 2.125" Pin
9-006	3-1/2" API-Reg. Pin	D16/20, D20/22, D23/30, D24/40, D33/44, D36/50, D40/55	LPT – 2.125" Pin



Besuchen Sie uns unter: [www.alpdrill-hdd.de](http://www.alpdrill-hdd.de)

Subsite, Digitrak (DCI), Underground Magnetics, Vermeer, Ditch Witch und Tracto-Technik sind eingetragene Warenzeichen® Alle Preise zzgl. Mwst.  
Confidential - Alpdrill GmbH ©2023

# EZ-Connect Adapter (Quick Connect)

Artikel-Nr.	Anschluss	Maschine	Gewinde
9-007	2" IF Pin	D7/11A – D9/13 – D10/15 S3	QC 300 Pin
9-008	2-3/8" API-Reg. Pin	D7/11A – D9/13 – D10/15 S3	QC 300 Pin
9-009	2-3/8" API-Reg. Pin	D16/20, D16/20 Series II, D20/22 S3, D20/22, D20/22 Series II, D23/30 S3, D24/40A, D24/40 Series II, D24/40 S3	QC 400 Pin
9-010	2-3/8" API-Reg. Pin	D24/40, D24/40 Series II, D24/40 S3, D36/50DR, D36/50, D36/50 Series II, D40/55 S3	QC 460 Pin
9-012	2-7/8" API-Reg. Pin	D7/11A – D9/13 – D10/15 S3	QC 300 Pin
9-013	2-7/8" API-Reg. Pin	D16/20, D16/20 Series II, D20/22 S3, D20/22, D20/22 Series II, D23/30 S3, D24/40A, D24/40 Series II, D24/40 S3	QC 400 Pin
9-014	2-7/8" API-Reg. Pin	D24/40, D24/40 Series II, D24/40 S3, D36/50DR, D36/50, D36/50 Series II, D40/55 S3	QC 460 Pin
9-016	3-1/2" API-Reg. Pin	D24/40, D24/40 Series II, D24/40 S3, D36/50DR, D36/50, D36/50 Series II, D40/55 S3	QC 460 Pin



Besuchen Sie uns unter: [www.alpdrill-hdd.de](http://www.alpdrill-hdd.de)

Subsite, Digitrak (DCI), Underground Magnetics, Vermeer, Ditch Witch und Tracto-Technik sind eingetragene Warenzeichen® Alle Preise zzgl. MwSt.  
Confidential - Alpdrill GmbH ©2023

# EZ-Connect Adapter

Artikel-Nr.	Anschluss	Maschine	Gewinde
9-018	2" IF Pin	JT520 - JT5	1.31 F E22
9-019	2" IF Pin	JT920 - JT920L - JT921 - JT922 - JT9 - JT10	1.63 F E22
9-020	2-3/8" API-Reg. Pin	JT520 - JT5	1.31 F E22
9-021	2-3/8" API-Reg. Pin	JT920 - JT920L - JT921 - JT922 - JT9 - JT10	1.63 F E22
9-022	2-3/8" API-Reg. Pin	JT1220	1.88 F E23
9-023	2-3/8" API-Reg. Pin	JT1720M1 - JT2020 - JT20	2.0 F E22
9-024	2-3/8" API-Reg. Pin	JT2720 alt	
9-025	2-3/8" API-Reg. Pin	JT2720M1	2.25 F E22
9-026	2-3/8" API-Reg. Pin	JT25 - JT3020 - JT30	2.25 F E23
9-027	2-3/8" API-Reg. Pin	JT4020 – (JT40 DW geändert)	2.63 F E22
9-048	2-3/8" API-Reg. Pin	AT40 - JT60	2.85 F E22
9-028	2-3/8" API-Reg. Pin	JT7020 - JT8020 - JT100	3.5 F E22
9-029	2-7/8" API-Reg. Pin	JT520 - JT5	1.31 F E22
9-030	2-7/8" API-Reg. Pin	JT920 - JT920L - JT921 - JT922 - JT9 - JT10	1.63 F E22
9-031	2-7/8" API-Reg. Pin	JT1220	1.88 F E23
9-032	2-7/8" API-Reg. Pin	JT1720M1 - JT2020 - JT20	2.0 F E22
9-033	2-7/8" API-Reg. Pin	JT2720M1	2.25 F E22
9-034	2-7/8" API-Reg. Pin	JT25 - JT3020 - JT30	2.25 F E23
9-035	2-7/8" API-Reg. Pin	JT4020 – (JT40 DW geändert)	2.63 F E22
9-049	2-7/8" API-Reg. Pin	AT40 - JT60	2.85 F E22
9-036	2-7/8" API-Reg. Pin	JT7020 - JT8020 - JT100	3.5 F E22
9-037	3-1/2" API-Reg. Pin	JT4020 – (JT40 DW geändert)	2.63 F E22
9-050	3-1/2" API-Reg. Pin	AT40 - JT60	2.85 F E22
9-038	3-1/2" API-Reg. Pin	JT7020 - JT8020 - JT100	3.5 F E22
9-051	3-1/2" IF Pin	AT40 - JT60	2.85 F E22
9-052	3-1/2" IF Pin	JT7020 - JT8020 - JT100	3.5 F E22



Besuchen Sie uns unter: [www.alpdrill-hdd.de](http://www.alpdrill-hdd.de)

Subsite, Digitrak (DCI), Underground Magnetics, Vermeer, Ditch Witch und Tracto-Technik sind eingetragene Warenzeichen® Alle Preise zzgl. MwSt.  
Confidential - Alpdrill GmbH ©2023

# EZ-Connect Adapter (Black Hawk)

Artikel-Nr.	Anschluss	Maschine	Gewinde
9-039	2" IF Pin	JT9 - JT920 - JT920L - JT921 - JT922 - JT1220	275.01 M
9-040	2-3/8" API-Reg. Pin	JT9 - JT920 - JT920L - JT921 - JT922 - JT1220	275.01 M
9-041	2-3/8" API-Reg. Pin	JT1720 - JT2020 - JT20 - JT25 - JT2720 - JT3020 - JT30	350.01 M
9-042	2-3/8" API-Reg. Pin	(JT1720 - JT2020 - JT20) - JT25 - JT2720 - JT3020 - JT30 - JT4020 - JT40	390.01 M
9-043	2-7/8" API-Reg. Pin	JT1720 - JT2020 - JT20 - JT25 - JT2720 - JT3020 - JT30	350.01 M
9-044	2-7/8" API-Reg. Pin	(JT1720 - JT2020 - JT20) - JT25 - JT2720 - JT3020 - JT30 - JT4020 - JT40	390.01 M
9-045	3-1/2" API-Reg. Pin	(JT1720 - JT2020 - JT20) - JT25 - JT2720 - JT3020 - JT30 - JT4020 - JT40	390.01 M



Besuchen Sie uns unter: [www.alpdrill-hdd.de](http://www.alpdrill-hdd.de)

Subsite, Digitrak (DCI), Underground Magnetics, Vermeer, Ditch Witch und Tracto-Technik sind eingetragene Warenzeichen® Alle Preise zzgl. MwSt.  
Confidential - Alpdrill GmbH ©2023

# EZ-Connect Adapter (SW)

Artikel-Nr.	Anschluss	Maschine	Gewinde
9-053	2-3/8" API-Reg. Pin	D20/22, D24/40	SW70 Box
9-054	2-7/8" API-Reg. Pin	D20/22, D24/40	SW70 Box



Besuchen Sie uns unter: [www.alpdrill-hdd.de](http://www.alpdrill-hdd.de)

Subsite, Digitrak (DCI), Underground Magnetics, Vermeer, Ditch Witch und Tracto-Technik sind eingetragene Warenzeichen® Alle Preise zzgl. MwSt.  
Confidential - Alpdrill GmbH ©2023

# Starter Rod (Low-Profile)

Artikel-Nr.	Maschine	Beschreibung	Bohrgestänge
10-001	D7/11A - D9/11 - D10/15 S3	1.625" Hex Box	#200 Box
10-038	D16/20, D16/20 II, D20/22 S3	1.625" Hex Box	#250 Box
10-002	D16/20, D16/20 II, D20/22 S3	2.125" Hex Box	#250 Box
10-003	D20/22, D20/22 II, D20/22 S3, D23/30 S3	2.125" Hex Box	#400 Box
10-004	D23/30 S3, D24/40, D24/40 Series II, D24/40 S3	2.125" Hex Box	#600 Box
10-039	D33/44, D36/50	2.125" Hex Box	#602 Box
10-005	D36/50, D36/50 Series II, D40/55 S3	2.125" Hex Box	#650 Box
10-006	D36/50, D36/50 Series II, D40x55 S3	2.125" Hex Box	#700 Box
10-044	D36/50DR, D40x55DR	2.125" Hex Box	#750 Box



Besuchen Sie uns unter: [www.alpdrill-hdd.de](http://www.alpdrill-hdd.de)

Subsite, Digitrak (DCI), Underground Magnetics, Vermeer, Ditch Witch und Tracto-Technik sind eingetragene Warenzeichen® Alle Preise zzgl. MwSt.  
Confidential - Alpdrill GmbH ©2023

# Starter Rod (Quick Connect)

Artikel-Nr.	Maschine	Beschreibung	Bohrgestänge
10-007	D7/11A - D9/11 - D10/15 S3	Quick Connect 300 Box	#200 Box
10-008	D16/20, D16/20 II, D20/22 S3	Quick Connect 400 Box	#250 Box
10-009	D20/22, D20/22 II, D20/22 S3, D23/30 S3	Quick Connect 400 Box	#400 Box
10-010	D23/30 S3, D24/40, D24/40 Series II, D24/40 S3	Quick Connect 400 Box	#600 Box
10-040	D33/44, D36/50	Quick Connect 400 Box	#602 Box
10-049	D23/30DR	Quick Connect 400 Box	#625 Box
10-041	D36/50, D36/50 Series II, D40/55 S3	Quick Connect 400 Box	#650 Box
10-011	D24x40, D24x40 Series II, D24x40 S3	Quick Connect 460 Box	#600 Box
10-042	D33/44, D36/50	Quick Connect 460 Box	#602 Box
10-012	D36/50, D36/50 Series II, D40/55 S3	Quick Connect 460 Box	#650 Box
10-013	D36/50, D36/50 Series II, D40x55 S3	Quick Connect 460 Box	#700 Box
10-043	D36/50DR, D40x55DR	Quick Connect 460 Box	#750 Pin



Besuchen Sie uns unter: [www.alpdrill-hdd.de](http://www.alpdrill-hdd.de)

Subsite, Digitrak (DCI), Underground Magnetics, Vermeer, Ditch Witch und Tracto-Technik sind eingetragene Warenzeichen® Alle Preise zzgl. Mwst.  
Confidential - Alpdrill GmbH ©2023



# EZ-Starter Rod

Artikel-Nr.	Maschine	Gewinde
10-014	JT520	1.21 M / 1.31 M E22
10-015	JT5	1.10 M / 1.31 M E22
10-016	JT920 / JT920L / JT921 / JT922 Fine Thread	1.41 M / 1.63 M E22
10-017	JT922 Coarse Thread / JT9 - JT10	1.3 M / 1.63 M E22
10-018	JT1220	1.47 M / 1.88 M E23
10-019	JT1720	1.69 M / 2.0 M E22
10-020	JT2020 – JT20	1.94 M / 2.0 M E22
10-059	JT24	1.76 M / 2.0 M E22
10-021	JT2720 alt	1.94 M
10-022	JT2720M1	2.11M / 2.25M E22
10-023	JT25 - JT3020M1	2.11 M / 2.25 M E23
10-024	AT2720 - AT30	2.77 DS / 2.25 M E23
10-045	JT40	2.10 M / 2.63 M E22
10-046	AT40	2.95 M / 2.85 M E22
10-025	JT4020M1	2.59 M / 2.63 M E22
10-026	AT4020	3.25 M / 2.63 M E22
10-047	JT60	2.46 M / 2.85 M E22
10-027	JT8020 – JT100	3.27 M / 3.5 M E22
10-048	AT100	3.44 M / 3.5 M E22



Conversion EZ-Starterrods mit Vermeer oder Tracto-Technik Gewinde auf Anfrage!

Besuchen Sie uns unter: [www.alpdrill-hdd.de](http://www.alpdrill-hdd.de)

Subsite, Digitrak (DCI), Underground Magnetics, Vermeer, Ditch Witch und Tracto-Technik sind eingetragene Warenzeichen® Alle Preise zzgl. MwSt.  
Confidential - Alpdrill GmbH ©2023

# Starter Rod (Black Hawk)

Artikel-Nr.	Maschine	Länge	Gewinde
10-028	JT922 Coarse Thread / JT9	Kurz	1.3 M / 275.01 F
10-029	JT20 – JT2020	Kurz	1.94 M / 350.01 F
10-030	JT25 / JT2720M1 / JT3020 / JT30	Kurz	2.11 M / 390.01 F
10-051	AT2720, AT3020, AT30	Kurz	2.77 M / 390.01 F
10-058	AT32	Kurz	2.36 M / 390.01 F
10-031	JT40	Lang	2.10 M / 390.01 F
10-052	AT40	Lang	2.95 M / 390.01 F



## Flexstange



Artikel-Nr.	Maschine	Gewinde
10-032	JT25 – JT2720 - JT3020 – JT30 M1	2.11 M / 2.59 M
10-033	AT2720 – AT3020 – AT30	2.77 M / 2.59 M
10-034	JT4020 M1	2.59 M / 2.59 M
10-035	AT4020	3.25 M / 2.59 M
10-050	JT60	2.46 M / 2.46 M
10-036	JT7020 – JT8020 – JT100 M1	3.27 M / 3.27 M
10-037	AT100	3.44 M / 3.27 M

Besuchen Sie uns unter: [www.alpdrill-hdd.de](http://www.alpdrill-hdd.de)

Subsite, Digitrak (DCI), Underground Magnetics, Vermeer, Ditch Witch und Tracto-Technik sind eingetragene Warenzeichen® Alle Preise zzgl. MwSt.  
Confidential - Alpdrill GmbH ©2023

# Starter Rod (SW)

Artikel-Nr.	Maschine	Gewinde
10-053	D20/22	#400 Box / Pin SW70
10-054	D24/40	#600 Box / Pin SW70

# Starter Rod (SW) mit Rückschlagventil

Artikel-Nr.	Maschine	Gewinde
10-055	D20/22	#400 Box / Pin SW70
10-056	D24/40	#600 Box / Pin SW70

# Rückschlagventil für SW Starter Rod

Artikel-Nr.	Maschine	Gewinde
10-057	D20/22 - D24/40	#400 Box / Pin SW70; #600 Box / Pin SW70



Artikel-Nr.	Gewinde	°	
8-001	2 3/8" API-Reg. Pin/Box	2°	
8-002	2 7/8" API-Reg. Pin/Box	2°	
8-003	3 1/2" API-Reg. Pin/Box	2°	



# Adapter Tracto-Technik, Vermeer und Ditch-Witch

## Effizienter Einsatz ihrer Bohrwerkzeuge mit Adaptern auf Kundenwunsch

Alpdrill GmbH bietet Ihnen Lösungen an, wie Sie Kosten sparen, die Flexibilität und Einsatzfähigkeit Ihrer Maschinen erhöhen. Dies kann erreicht werden, indem sie ihre Bohrwerkzeuge flexibel für alle Maschinen nutzen können. Denn bei uns können Sie alle Gewinde von den Herstellern Tracto-Technik, Vermeer und Ditch-Witch auf Kundenwunsch selbst zusammenstellen.



Besuchen Sie uns unter: [www.alpdrill-hdd.de](http://www.alpdrill-hdd.de)

Subsite, Digitrak (DCI), Underground Magnetics, Vermeer, Ditch Witch und Tracto-Technik sind eingetragene Warenzeichen® Alle Preise zzgl. MwSt.  
Confidential - Alpdrill GmbH ©2023

# Adapter Tracto

Artikel-Nr.	Anschluss	Länge sh/sh
21-001	TD61 Box / Pin 2" IF	kurz
21-102	TD61 Box / Pin 2-3/8" API Reg.	250mm*
21-002	TD73 Box / Pin 2" IF	Kurz
21-103	TD73 Box / Pin 2-3/8" API Reg.	Kurz
21-003	TD82 Box / Pin 2" IF	Kurz
21-104	TD82 Box / Pin 2-3/8" API Reg.	250mm*
21-004	TD61 Box / Pin 2-7/8" API Reg.	250mm*
21-005	TD73 Box / Pin 2-7/8" API Reg.	Kurz
21-006	TD82 Box / Pin 2-7/8" API Reg.	250mm*
21-007	TD61 Box / Pin 2-7/8" IF	kurz
21-105	TD61 Box / Pin 3-1/2" API Reg.	kurz
21-008	TD73 Box / Pin 2-7/8" IF	kurz
21-106	TD73 Box / Pin 3-1/2" API Reg.	kurz
21-009	TD82 Box / Pin 2-7/8" IF	kurz
21-107	TD82 Box / Pin 3-1/2" API Reg.	kurz
21-010	TD73 Box / Pin 3-1/2" IF	kurz
21-011	TD82 Box / Pin 3-1/2" IF	kurz
21-076	TD82 Box / Pin 4-1/2" IF	kurz
21-012	TD61 Box / Pin 2" IF	~450mm
21-108	TD61 Box / Pin 2-3/8" API Reg.	~500mm*
21-013	TD73 Box / Pin 2" IF	~450mm
21-109	TD73 Box / Pin 2-3/8" API Reg.	~450mm
21-014	TD82 Box / Pin 2" IF	~450mm
21-110	TD82 Box / Pin 2-3/8" API Reg.	~500mm*

\* neues Design. Sh/sh = Schulter/Schulter (Länge ohne Pin Gewinde).

Besuchen Sie uns unter: [www.alpdrill-hdd.de](http://www.alpdrill-hdd.de)

Subsite, Digitrak (DCI), Underground Magnetics, Vermeer, Ditch Witch und Tracto-Technik sind eingetragene Warenzeichen® Alle Preise zzgl. MwSt.  
Confidential - Alpdrill GmbH ©2023

Artikel-Nr.	Anschluss	Länge sh/sh
21-015	TD61 Box / Pin 2-7/8" API Reg.	~500mm*
21-016	TD73 Box / Pin 2-7/8" API Reg.	~450mm
21-017	TD82 Box / Pin 2-7/8" API Reg.	~500mm*
21-018	TD61 Box / Pin 2-7/8" IF	~450mm
21-111	TD61 Box / Pin 3-1/2" API Reg.	~450mm
21-019	TD73 Box / Pin 2-7/8" IF	~450mm
21-112	TD73 Box / Pin 3-1/2" API Reg.	~450mm
21-020	TD82 Box / Pin 2-7/8" IF	~450mm
21-113	TD82 Box / Pin 3-1/2" API Reg.	~450mm
21-021	TD73 Box / Pin 3-1/2" IF	~450mm
21-022	TD82 Box / Pin 3-1/2" IF	~450mm
21-077	TD82 Box / Pin 4-1/2" IF	~200mm
21-070	TD61 Box / Pin 2-7/8" IF	~600mm
21-114	TD61 Box / Pin 3-1/2" API Reg.	~600mm
21-071	TD73 Box / Pin 2-7/8" IF	~600mm
21-115	TD73 Box / Pin 3-1/2" API Reg.	~600mm
21-072	TD82 Box / Pin 2-7/8" IF	~600mm
21-116	TD82 Box / Pin 3-1/2" API Reg.	~600mm
21-073	TD73 Box / Pin 3-1/2" IF	~600mm
21-074	TD82 Box / Pin 3-1/2" IF	~600mm
21-075	TD82 Box / Pin 4-1/2" IF	~600mm

\* neues Design. Sh/sh = Schulter/Schulter (Länge ohne Pin Gewinde).

# Adapter Vermeer



Artikel-Nr.	Anschluss	Länge sh/sh
21-117	#200 Box / Pin 2" IF	kurz
21-118	#250 Box / Pin 2" IF	kurz
21-119	#400 Box / Pin 2" IF	kurz
21-120	#625 Pin / Pin 2" IF	kurz
21-121	#200 Box / Pin 2-3/8" API Reg.	kurz
21-122	#250 Box / Pin 2-3/8" API Reg.	kurz
21-123	#400 Box / Pin 2-3/8" API Reg.	kurz
21-124	#625 Pin / Pin 2-3/8" API Reg.	kurz
21-125	#600 Box / Pin 2" IF	kurz
21-126	#650 Box / Pin 2" IF	kurz
21-127	#600 Box / Pin 2-3/8" API Reg.	kurz
21-128	#650 Box / Pin 2-3/8" API Reg.	kurz
21-129	#700 Box / Pin 2" IF	kurz
21-130	#750 Pin / Pin 2" IF	kurz
21-131	#800 Box / Pin 2" IF	kurz
21-132	#900 Box / Pin 2" IF	kurz
21-133	#700 Box / Pin 2-3/8" API Reg.	kurz
21-134	#750 Pin / Pin 2-3/8" API Reg.	kurz
21-135	#800 Box / Pin 2-3/8" API Reg.	kurz
21-136	#900 Box / Pin 2-3/8" API Reg.	kurz
21-137	#200 Box / Pin 2-7/8" API Reg.	kurz
21-138	#250 Box / Pin 2-7/8" API Reg.	kurz
21-139	#400 Box / Pin 2-7/8" API Reg.	kurz
21-140	#625 Pin / Pin 2-7/8" API Reg.	kurz
21-141	#600 Box / Pin 2-7/8" API Reg.	kurz
21-142	#650 Box / Pin 2-7/8" API Reg.	kurz

Besuchen Sie uns unter: [www.alpdrill-hdd.de](http://www.alpdrill-hdd.de)

Subsite, Digitrak (DCI), Underground Magnetics, Vermeer, Ditch Witch und Tracto-Technik sind eingetragene Warenzeichen® Alle Preise zzgl. MwSt.  
Confidential - Alpdrill GmbH ©2023



# Adapter Vermeer

Artikel-Nr.	Anschluss	Länge sh/sh
21-143	#700 Box / Pin 2-7/8" API Reg.	kurz
21-144	#750 Pin / Pin 2-7/8" API Reg.	kurz
21-145	#800 Box / Pin 2-7/8" API Reg.	kurz
21-146	#900 Box / Pin 2-7/8" API Reg.	kurz
21-147	#200 Box / Pin 2-7/8" IF	kurz
21-148	#250 Box / Pin 2-7/8" IF	kurz
21-149	#400 Box / Pin 2-7/8" IF	kurz
21-150	#625 Pin / Pin 2-7/8" IF	kurz
21-151	#200 Box / Pin 3-1/2" API Reg.	kurz
21-152	#250 Box / Pin 3-1/2" API Reg.	kurz
21-153	#400 Box / Pin 3-1/2" API Reg.	kurz
21-154	#625 Pin / Pin 3-1/2" API Reg.	kurz
21-155	#600 Box / Pin 2-7/8" IF	kurz
21-156	#650 Box / Pin 2-7/8" IF	kurz
21-157	#600 Box / Pin 3-1/2" API Reg.	kurz
21-158	#650 Box / Pin 3-1/2" API Reg.	kurz
21-159	#700 Box / Pin 2-7/8" IF	kurz
21-160	#750 Pin / Pin 2-7/8" IF	kurz
21-161	#800 Box / Pin 2-7/8" IF	kurz
21-162	#900 Box / Pin 2-7/8" IF	kurz
21-163	#700 Box / Pin 3-1/2" API Reg.	kurz
21-164	#750 Pin / Pin 3-1/2" API Reg.	kurz
21-165	#800 Box / Pin 3-1/2" API Reg.	kurz
21-166	#900 Box / Pin 3-1/2" API Reg.	kurz
21-167	#600 Box / Pin 3-1/2" IF	kurz
21-168	#650 Box / Pin 3-1/2" IF	kurz
21-169	#700 Box / Pin 3-1/2" IF	kurz
21-170	#750 Pin / Pin 3-1/2" IF	kurz
21-171	#800 Box / Pin 3-1/2" IF	kurz
21-172	#900 Box / Pin 3-1/2" IF	kurz

Besuchen Sie uns unter: [www.alpdrill-hdd.de](http://www.alpdrill-hdd.de)

Subsite, Digitrak (DCI), Underground Magnetics, Vermeer, Ditch Witch und Tracto-Technik sind eingetragene Warenzeichen® Alle Preise zzgl. MwSt.  
Confidential - Alpdrill GmbH ©2023

# Adapter Vermeer

Artikel-Nr.	Anschluss	Länge sh/sh
21-173	#700 Box / Pin 4-1/2" IF	kurz
21-174	#750 Pin / Pin 4-1/2" IF	kurz
21-175	#800 Box / Pin 4-1/2" IF	kurz
21-176	#900 Box / Pin 4-1/2" IF	kurz
21-177	#200 Box / Pin 2" IF	~450mm
21-178	#250 Box / Pin 2" IF	~450mm
21-179	#400 Box / Pin 2" IF	~450mm
21-180	#625 Pin / Pin 2" IF	~450mm
21-181	#200 Box / Pin 2-3/8" API Reg.	~450mm
21-182	#250 Box / Pin 2-3/8" API Reg.	~450mm
21-183	#400 Box / Pin 2-3/8" API Reg.	~450mm
21-184	#625 Pin / Pin 2-3/8" API Reg.	~450mm
21-185	#600 Box / Pin 2" IF	~450mm
21-186	#650 Box / Pin 2" IF	~450mm
21-187	#600 Box / Pin 2-3/8" API Reg.	~450mm
21-188	#650 Box / Pin 2-3/8" API Reg.	~450mm
21-189	#700 Box / Pin 2" IF	~450mm
21-190	#750 Pin / Pin 2" IF	~450mm
21-191	#800 Box / Pin 2" IF	~450mm
21-192	#900 Box / Pin 2" IF	~450mm
21-193	#700 Box / Pin 2-3/8" API Reg.	~450mm
21-194	#750 Pin / Pin 2-3/8" API Reg.	~450mm
21-195	#800 Box / Pin 2-3/8" API Reg.	~450mm
21-196	#900 Box / Pin 2-3/8" API Reg.	~450mm
21-197	#200 Box / Pin 2-7/8" API Reg.	~450mm
21-198	#250 Box / Pin 2-7/8" API Reg.	~450mm
21-199	#400 Box / Pin 2-7/8" API Reg.	~450mm
21-200	#625 Pin / Pin 2-7/8" API Reg.	~450mm
21-201	#600 Box / Pin 2-7/8" API Reg.	~450mm
21-202	#650 Box / Pin 2-7/8" API Reg.	~450mm

Besuchen Sie uns unter: [www.alpdrill-hdd.de](http://www.alpdrill-hdd.de)

Subsite, Digitrak (DCI), Underground Magnetics, Vermeer, Ditch Witch und Tracto-Technik sind eingetragene Warenzeichen® Alle Preise zzgl. MwSt.  
Confidential - Alpdrill GmbH ©2023

# Adapter Vermeer

Artikel-Nr.	Anschluss	Länge sh/sh
21-203	#700 Box / Pin 2-7/8" API Reg.	~450mm
21-204	#750 Pin / Pin 2-7/8" API Reg.	~450mm
21-205	#800 Box / Pin 2-7/8" API Reg.	~450mm
21-206	#900 Box / Pin 2-7/8" API Reg.	~450mm
21-207	#200 Box / Pin 2-7/8" IF	~450mm
21-208	#250 Box / Pin 2-7/8" IF	~450mm
21-209	#400 Box / Pin 2-7/8" IF	~450mm
21-210	#625 Pin / Pin 2-7/8" IF	~450mm
21-211	#200 Box / Pin 3-1/2" API Reg.	~450mm
21-212	#250 Box / Pin 3-1/2" API Reg.	~450mm
21-213	#400 Box / Pin 3-1/2" API Reg.	~450mm
21-214	#625 Pin / Pin 3-1/2" API Reg.	~450mm
21-215	#600 Box / Pin 2-7/8" IF	~450mm
21-216	#650 Box / Pin 2-7/8" IF	~450mm
21-217	#600 Box / Pin 3-1/2" API Reg.	~450mm
21-218	#650 Box / Pin 3-1/2" API Reg.	~450mm
21-219	#700 Box / Pin 2-7/8" IF	~450mm
21-220	#750 Pin / Pin 2-7/8" IF	~450mm
21-221	#800 Box / Pin 2-7/8" IF	~450mm
21-222	#900 Box / Pin 2-7/8" IF	~450mm
21-223	#700 Box / Pin 3-1/2" API Reg.	~450mm
21-224	#750 Pin / Pin 3-1/2" API Reg.	~450mm
21-225	#800 Box / Pin 3-1/2" API Reg.	~450mm
21-226	#900 Box / Pin 3-1/2" API Reg.	~450mm
21-227	#600 Box / Pin 3-1/2" IF	~450mm
21-228	#650 Box / Pin 3-1/2" IF	~450mm
21-229	#700 Box / Pin 3-1/2" IF	~450mm
21-230	#750 Pin / Pin 3-1/2" IF	~450mm
21-231	#800 Box / Pin 3-1/2" IF	~450mm
21-232	#900 Box / Pin 3-1/2" IF	~450mm

Besuchen Sie uns unter: [www.alpdrill-hdd.de](http://www.alpdrill-hdd.de)

Subsite, Digitrak (DCI), Underground Magnetics, Vermeer, Ditch Witch und Tracto-Technik sind eingetragene Warenzeichen® Alle Preise zzgl. MwSt.  
Confidential - Alpdrill GmbH ©2023

# Adapter Vermeer



Artikel-Nr.	Anschluss	Länge sh/sh
21-233	#700 Box / Pin 4-1/2" IF	~450mm
21-234	#750 Pin / Pin 4-1/2" IF	~450mm
21-235	#800 Box / Pin 4-1/2" IF	~450mm
21-236	#900 Box / Pin 4-1/2" IF	~450mm
21-237	#200 Box / Pin 2-7/8" IF	~600mm
21-238	#250 Box / Pin 2-7/8" IF	~600mm
21-239	#400 Box / Pin 2-7/8" IF	~600mm
21-240	#625 Pin / Pin 2-7/8" IF	~600mm
21-241	#200 Box / Pin 3-1/2" API Reg.	~600mm
21-242	#250 Box / Pin 3-1/2" API Reg.	~600mm
21-243	#400 Box / Pin 3-1/2" API Reg.	~600mm
21-244	#625 Pin / Pin 3-1/2" API Reg.	~600mm
21-245	#600 Box / Pin 2-7/8" IF	~600mm
21-246	#650 Box / Pin 2-7/8" IF	~600mm
21-247	#600 Box / Pin 3-1/2" API Reg.	~600mm
21-248	#650 Box / Pin 3-1/2" API Reg.	~600mm
21-249	#700 Box / Pin 2-7/8" IF	~600mm
21-250	#750 Pin / Pin 2-7/8" IF	~600mm
21-251	#800 Box / Pin 2-7/8" IF	~600mm
21-252	#900 Box / Pin 2-7/8" IF	~600mm
21-253	#700 Box / Pin 3-1/2" API Reg.	~600mm
21-254	#750 Pin / Pin 3-1/2" API Reg.	~600mm
21-255	#800 Box / Pin 3-1/2" API Reg.	~600mm
21-256	#900 Box / Pin 3-1/2" API Reg.	~600mm
21-257	#600 Box / Pin 3-1/2" IF	~600mm
21-258	#650 Box / Pin 3-1/2" IF	~600mm
21-259	#700 Box / Pin 3-1/2" IF	~600mm
21-260	#750 Pin / Pin 3-1/2" IF	~600mm
21-261	#800 Box / Pin 3-1/2" IF	~600mm
21-262	#900 Box / Pin 3-1/2" IF	~600mm

Besuchen Sie uns unter: [www.alpdrill-hdd.de](http://www.alpdrill-hdd.de)

Subsite, Digitrak (DCI), Underground Magnetics, Vermeer, Ditch Witch und Tracto-Technik sind eingetragene Warenzeichen® Alle Preise zzgl. MwSt.  
Confidential - Alpdrill GmbH ©2023

# Adapter Vermeer



Artikel-Nr.	Anschluss	Länge sh/sh
21-263	#700 Box / Pin 4-1/2" IF	~600mm
21-264	#750 Pin / Pin 4-1/2" IF	~600mm
21-265	#800 Box / Pin 4-1/2" IF	~600mm
21-266	#900 Box / Pin 4-1/2" IF	~600mm

Besuchen Sie uns unter: [www.alpdrill-hdd.de](http://www.alpdrill-hdd.de)

Subsite, Digitrak (DCI), Underground Magnetics, Vermeer, Ditch Witch und Tracto-Technik sind eingetragene Warenzeichen® Alle Preise zzgl. MwSt.  
Confidential - Alpdrill GmbH ©2023

# Adapter Ditch Witch

Artikel-Nr.	Anschluss	Länge sh/sh
21-267	1.21 Pin / Pin 2" IF	kurz
21-268	1.1 Pin / Pin 2" IF	kurz
21-269	1.41 Pin / Pin 2" IF	kurz
21-270	1.3 Pin / Pin 2" IF	kurz
21-271	1.47 Pin / Pin 2" IF	kurz
21-272	1.69 Pin / Pin 2" IF	kurz
21-273	1.94 Pin / Pin 2" IF	kurz
21-274	2.11 Pin / Pin 2" IF	kurz
21-275	2.10 Pin / Pin 2" IF	kurz
21-276	2.59 Pin / Pin 2" IF	kurz
21-277	2.46 Pin / Pin 2" IF	kurz
21-278	1.21 Pin / Pin 2-3/8" API Reg.	kurz
21-279	1.1 Pin / Pin 2-3/8" API Reg.	kurz
21-280	1.41 Pin / Pin 2-3/8" API Reg.	kurz
21-281	1.3 Pin / Pin 2-3/8" API Reg.	kurz
21-282	1.47 Pin / Pin 2-3/8" API Reg.	kurz
21-283	1.69 Pin / Pin 2-3/8" API Reg.	kurz
21-284	1.94 Pin / Pin 2-3/8" API Reg.	kurz
21-285	2.11 Pin / Pin 2-3/8" API Reg.	kurz
21-286	2.10 Pin / Pin 2-3/8" API Reg.	kurz
21-287	2.59 Pin / Pin 2-3/8" API Reg.	kurz
21-288	2.46 Pin / Pin 2-3/8" API Reg.	kurz
21-289	2.77 Pin / Pin 2-3/8" API Reg.	kurz
21-290	2.36 Pin / Pin 2-3/8" API Reg.	kurz
21-291	2.95 Pin / Pin 2-3/8" API Reg.	kurz
21-292	1.47 Pin / Pin 2-7/8" API Reg.	kurz
21-293	1.69 Pin / Pin 2-7/8" API Reg.	kurz
21-294	1.94 Pin / Pin 2-7/8" API Reg.	kurz
21-295	2.11 Pin / Pin 2-7/8" API Reg.	kurz

Besuchen Sie uns unter: [www.alpdrill-hdd.de](http://www.alpdrill-hdd.de)

Subsite, Digitrak (DCI), Underground Magnetics, Vermeer, Ditch Witch und Tracto-Technik sind eingetragene Warenzeichen® Alle Preise zzgl. MwSt.  
Confidential - Alpdrill GmbH ©2023

# Adapter Ditch Witch



Artikel-Nr.	Anschluss	Länge sh/sh
21-023	2.10 Pin / Pin 2-7/8" API Reg.	kurz
21-024	2.59 Pin / Pin 2-7/8" API Reg.	kurz
21-025	2.46 Pin / Pin 2-7/8" API Reg.	kurz
21-026	2.77 Pin / Pin 2-7/8" API Reg.	kurz
21-027	2.36 Pin / Pin 2-7/8" API Reg.	kurz
21-028	2.95 Pin / Pin 2-7/8" API Reg.	kurz
21-029	3.25 Pin / Pin 2-7/8" API Reg.	kurz
21-030	3.27 Pin / Pin 2-7/8" API Reg.	kurz
21-031	3.44 Pin / Pin 2-7/8" API Reg.	kurz
21-032	2.11 Pin / Pin 2-7/8" IF	kurz
21-033	2.10 Pin / Pin 2-7/8" IF	kurz
21-034	2.59 Pin / Pin 2-7/8" IF	kurz
21-035	2.46 Pin / Pin 2-7/8" IF	kurz
21-036	2.77 Pin / Pin 2-7/8" IF	kurz
21-037	2.36 Pin / Pin 2-7/8" IF	kurz
21-038	2.95 Pin / Pin 2-7/8" IF	kurz
21-039	3.25 Pin / Pin 2-7/8" IF	kurz
21-040	3.27 Pin / Pin 2-7/8" IF	kurz
21-041	3.44 Pin / Pin 2-7/8" IF	kurz
21-042	2.11 Pin / Pin 3-1/2" API Reg.	kurz
21-043	2.10 Pin / Pin 3-1/2" API Reg.	kurz
21-044	2.59 Pin / Pin 3-1/2" API Reg.	kurz
21-045	2.46 Pin / Pin 3-1/2" API Reg.	kurz
21-046	2.77 Pin / Pin 3-1/2" API Reg.	kurz
21-047	2.36 Pin / Pin 3-1/2" API Reg.	kurz
21-048	2.95 Pin / Pin 3-1/2" API Reg.	kurz
21-049	3.25 Pin / Pin 3-1/2" API Reg.	kurz
21-050	3.27 Pin / Pin 3-1/2" API Reg.	kurz
21-051	3.44 Pin / Pin 3-1/2" API Reg.	kurz

Besuchen Sie uns unter: [www.alpdrill-hdd.de](http://www.alpdrill-hdd.de)

Subsite, Digitrak (DCI), Underground Magnetics, Vermeer, Ditch Witch und Tracto-Technik sind eingetragene Warenzeichen® Alle Preise zzgl. MwSt.  
Confidential - Alpdrill GmbH ©2023

# Adapter Ditch Witch

Artikel-Nr.	Anschluss	Länge sh/sh
21-296	2.11 Pin / Pin 3-1/2" IF	kurz
21-297	2.10 Pin / Pin 3-1/2" IF	kurz
21-298	2.59 Pin / Pin 3-1/2" IF	kurz
21-299	2.46 Pin / Pin 3-1/2" IF	kurz
21-300	2.77 Pin / Pin 3-1/2" IF	kurz
21-301	2.36 Pin / Pin 3-1/2" IF	kurz
21-302	2.95 Pin / Pin 3-1/2" IF	kurz
21-303	3.25 Pin / Pin 3-1/2" IF	kurz
21-304	3.27 Pin / Pin 3-1/2" IF	kurz
21-305	3.44 Pin / Pin 3-1/2" IF	kurz
21-306	2.11 Pin / Pin 4-1/2" IF	kurz
21-307	2.10 Pin / Pin 4-1/2" IF	kurz
21-308	2.59 Pin / Pin 4-1/2" IF	kurz
21-309	2.46 Pin / Pin 4-1/2" IF	kurz
21-310	2.77 Pin / Pin 4-1/2" IF	kurz
21-311	2.36 Pin / Pin 4-1/2" IF	kurz
21-312	2.95 Pin / Pin 4-1/2" IF	kurz
21-313	3.25 Pin / Pin 4-1/2" IF	kurz
21-314	3.27 Pin / Pin 4-1/2" IF	kurz
21-315	3.44 Pin / Pin 4-1/2" IF	kurz
21-316	1.21 Pin / Pin 2" IF	~450mm
21-317	1.1 Pin / Pin 2" IF	~450mm
21-318	1.41 Pin / Pin 2" IF	~450mm
21-319	1.3 Pin / Pin 2" IF	~450mm
21-320	1.47 Pin / Pin 2" IF	~450mm
21-321	1.69 Pin / Pin 2" IF	~450mm
21-322	1.94 Pin / Pin 2" IF	~450mm
21-323	2.11 Pin / Pin 2" IF	~450mm
21-324	2.10 Pin / Pin 2" IF	~450mm

Besuchen Sie uns unter: [www.alpdrill-hdd.de](http://www.alpdrill-hdd.de)

Subsite, Digitrak (DCI), Underground Magnetics, Vermeer, Ditch Witch und Tracto-Technik sind eingetragene Warenzeichen® Alle Preise zzgl. MwSt.  
Confidential - Alpdrill GmbH ©2023



# Adapter Ditch Witch



Artikel-Nr.	Anschluss	Länge sh/sh
21-325	2.59 Pin / Pin 2" IF	~450mm
21-326	2.46 Pin / Pin 2" IF	~450mm
21-327	1.21 Pin / Pin 2-3/8" API Reg.	~450mm
21-328	1.1 Pin / Pin 2-3/8" API Reg.	~450mm
21-329	1.41 Pin / Pin 2-3/8" API Reg.	~450mm
21-330	1.3 Pin / Pin 2-3/8" API Reg.	~450mm
21-331	1.47 Pin / Pin 2-3/8" API Reg.	~450mm
21-332	1.69 Pin / Pin 2-3/8" API Reg.	~450mm
21-333	1.94 Pin / Pin 2-3/8" API Reg.	~450mm
21-334	2.11 Pin / Pin 2-3/8" API Reg.	~450mm
21-335	2.10 Pin / Pin 2-3/8" API Reg.	~450mm
21-336	2.59 Pin / Pin 2-3/8" API Reg.	~450mm
21-337	2.46 Pin / Pin 2-3/8" API Reg.	~450mm
21-338	2.77 Pin / Pin 2-3/8" API Reg.	~450mm
21-339	2.36 Pin / Pin 2-3/8" API Reg.	~450mm
21-340	2.95 Pin / Pin 2-3/8" API Reg.	~450mm
21-341	1.47 Pin / Pin 2-7/8" API Reg.	~450mm
21-342	1.69 Pin / Pin 2-7/8" API Reg.	~450mm
21-343	1.94 Pin / Pin 2-7/8" API Reg.	~450mm
21-344	2.11 Pin / Pin 2-7/8" API Reg.	~450mm
21-345	2.10 Pin / Pin 2-7/8" API Reg.	~450mm
21-346	2.59 Pin / Pin 2-7/8" API Reg.	~450mm
21-347	2.46 Pin / Pin 2-7/8" API Reg.	~450mm
21-348	2.77 Pin / Pin 2-7/8" API Reg.	~450mm
21-349	2.36 Pin / Pin 2-7/8" API Reg.	~450mm
21-350	2.95 Pin / Pin 2-7/8" API Reg.	~450mm
21-351	3.25 Pin / Pin 2-7/8" API Reg.	~450mm
21-352	3.27 Pin / Pin 2-7/8" API Reg.	~450mm
21-353	3.44 Pin / Pin 2-7/8" API Reg.	~450mm

Besuchen Sie uns unter: [www.alpdrill-hdd.de](http://www.alpdrill-hdd.de)

Subsite, Digitrak (DCI), Underground Magnetics, Vermeer, Ditch Witch und Tracto-Technik sind eingetragene Warenzeichen® Alle Preise zzgl. MwSt.  
Confidential - Alpdrill GmbH ©2023

# Adapter Ditch Witch



Artikel-Nr.	Anschluss	Länge sh/sh
21-354	2.11 Pin / Pin 2-7/8" IF	~450mm
21-355	2.10 Pin / Pin 2-7/8" IF	~450mm
21-356	2.59 Pin / Pin 2-7/8" IF	~450mm
21-357	2.46 Pin / Pin 2-7/8" IF	~450mm
21-358	2.77 Pin / Pin 2-7/8" IF	~450mm
21-359	2.36 Pin / Pin 2-7/8" IF	~450mm
21-360	2.95 Pin / Pin 2-7/8" IF	~450mm
21-361	3.25 Pin / Pin 2-7/8" IF	~450mm
21-362	3.27 Pin / Pin 2-7/8" IF	~450mm
21-363	3.44 Pin / Pin 2-7/8" IF	~450mm
21-364	2.11 Pin / Pin 3-1/2" API Reg.	~450mm
21-365	2.10 Pin / Pin 3-1/2" API Reg.	~450mm
21-366	2.59 Pin / Pin 3-1/2" API Reg.	~450mm
21-367	2.46 Pin / Pin 3-1/2" API Reg.	~450mm
21-368	2.77 Pin / Pin 3-1/2" API Reg.	~450mm
21-369	2.36 Pin / Pin 3-1/2" API Reg.	~450mm
21-370	2.95 Pin / Pin 3-1/2" API Reg.	~450mm
21-371	3.25 Pin / Pin 3-1/2" API Reg.	~450mm
21-372	3.27 Pin / Pin 3-1/2" API Reg.	~450mm
21-373	3.44 Pin / Pin 3-1/2" API Reg.	~450mm
21-374	2.11 Pin / Pin 3-1/2" IF	~450mm
21-375	2.10 Pin / Pin 3-1/2" IF	~450mm
21-376	2.59 Pin / Pin 3-1/2" IF	~450mm
21-377	2.46 Pin / Pin 3-1/2" IF	~450mm
21-378	2.77 Pin / Pin 3-1/2" IF	~450mm
21-379	2.36 Pin / Pin 3-1/2" IF	~450mm
21-380	2.95 Pin / Pin 3-1/2" IF	~450mm
21-381	3.25 Pin / Pin 3-1/2" IF	~450mm
21-382	3.27 Pin / Pin 3-1/2" IF	~450mm

Besuchen Sie uns unter: [www.alpdrill-hdd.de](http://www.alpdrill-hdd.de)

Subsite, Digitrak (DCI), Underground Magnetics, Vermeer, Ditch Witch und Tracto-Technik sind eingetragene Warenzeichen® Alle Preise zzgl. MwSt.  
Confidential - Alpdrill GmbH ©2023

# Adapter Ditch Witch

Artikel-Nr.	Anschluss	Länge sh/sh
21-383	3.44 Pin / Pin 3-1/2" IF	~450mm
21-384	2.11 Pin / Pin 4-1/2" IF	~450mm
21-385	2.10 Pin / Pin 4-1/2" IF	~450mm
21-386	2.59 Pin / Pin 4-1/2" IF	~450mm
21-387	2.46 Pin / Pin 4-1/2" IF	~450mm
21-388	2.77 Pin / Pin 4-1/2" IF	~450mm
21-389	2.36 Pin / Pin 4-1/2" IF	~450mm
21-390	2.95 Pin / Pin 4-1/2" IF	~450mm
21-391	3.25 Pin / Pin 4-1/2" IF	~450mm
21-392	3.27 Pin / Pin 4-1/2" IF	~450mm
21-393	3.44 Pin / Pin 4-1/2" IF	~450mm
21-394	2.11 Pin / Pin 2-7/8" IF	~600mm
21-395	2.10 Pin / Pin 2-7/8" IF	~600mm
21-396	2.59 Pin / Pin 2-7/8" IF	~600mm
21-397	2.46 Pin / Pin 2-7/8" IF	~600mm
21-398	2.77 Pin / Pin 2-7/8" IF	~600mm
21-399	2.36 Pin / Pin 2-7/8" IF	~600mm
21-400	2.95 Pin / Pin 2-7/8" IF	~600mm
21-401	3.25 Pin / Pin 2-7/8" IF	~600mm
21-402	3.27 Pin / Pin 2-7/8" IF	~600mm
21-403	3.44 Pin / Pin 2-7/8" IF	~600mm
21-404	2.11 Pin / Pin 3-1/2" API Reg.	~600mm
21-405	2.10 Pin / Pin 3-1/2" API Reg.	~600mm
21-406	2.59 Pin / Pin 3-1/2" API Reg.	~600mm
21-407	2.46 Pin / Pin 3-1/2" API Reg.	~600mm
21-408	2.77 Pin / Pin 3-1/2" API Reg.	~600mm
21-409	2.36 Pin / Pin 3-1/2" API Reg.	~600mm
21-410	2.95 Pin / Pin 3-1/2" API Reg.	~600mm
21-411	3.25 Pin / Pin 3-1/2" API Reg.	~600mm

Besuchen Sie uns unter: [www.alpdrill-hdd.de](http://www.alpdrill-hdd.de)

Subsite, Digitrak (DCI), Underground Magnetics, Vermeer, Ditch Witch und Tracto-Technik sind eingetragene Warenzeichen® Alle Preise zzgl. MwSt.  
Confidential - Alpdrill GmbH ©2023

# Adapter Ditch Witch



Artikel-Nr.	Anschluss	Länge sh/sh
21-412	3.27 Pin / Pin 3-1/2" API Reg.	~600mm
21-413	3.44 Pin / Pin 3-1/2" API Reg.	~600mm
21-414	2.11 Pin / Pin 3-1/2" IF	~600mm
21-415	2.10 Pin / Pin 3-1/2" IF	~600mm
21-416	2.59 Pin / Pin 3-1/2" IF	~600mm
21-417	2.46 Pin / Pin 3-1/2" IF	~600mm
21-418	2.77 Pin / Pin 3-1/2" IF	~600mm
21-419	2.36 Pin / Pin 3-1/2" IF	~600mm
21-420	2.95 Pin / Pin 3-1/2" IF	~600mm
21-421	3.25 Pin / Pin 3-1/2" IF	~600mm
21-422	3.27 Pin / Pin 3-1/2" IF	~600mm
21-423	3.44 Pin / Pin 3-1/2" IF	~600mm
21-424	2.11 Pin / Pin 4-1/2" IF	~600mm
21-425	2.10 Pin / Pin 4-1/2" IF	~600mm
21-426	2.59 Pin / Pin 4-1/2" IF	~600mm
21-427	2.46 Pin / Pin 4-1/2" IF	~600mm
21-428	2.77 Pin / Pin 4-1/2" IF	~600mm
21-429	2.36 Pin / Pin 4-1/2" IF	~600mm
21-430	2.95 Pin / Pin 4-1/2" IF	~600mm
21-431	3.25 Pin / Pin 4-1/2" IF	~600mm
21-432	3.27 Pin / Pin 4-1/2" IF	~600mm
21-433	3.44 Pin / Pin 4-1/2" IF	~600mm

Besuchen Sie uns unter: [www.alpdrill-hdd.de](http://www.alpdrill-hdd.de)

Subsite, DigiTrak (DCI), Underground Magnetics, Vermeer, Ditch Witch und Tracto-Technik sind eingetragene Warenzeichen® Alle Preise zzgl. MwSt.  
Confidential - Alpdrill GmbH ©2023

# Pulling Eye Adapter

Artikel-Nr.	Anschluss	Tonnen
21-052	2" IF Pin	5
21-080	2" IF Pin	8
21-081	2-3/8" API Reg. Pin	5
21-054	2-3/8" API Reg. Pin	8
21-082	2-3/8" API Reg. Pin	12
21-058	2-7/8" API Reg. Pin	5
21-083	2-7/8" API Reg. Pin	8
21-084	2-7/8" API Reg. Pin	12
21-085	2-7/8" API Reg. Pin	18
21-086	2-7/8" API Reg. Pin	25
21-060	2-7/8" IF Pin	12
21-087	2-7/8" IF Pin	18
21-088	2-7/8" IF Pin	25
21-089	2-7/8" IF Pin	30
21-090	2-7/8" IF Pin	40
21-091	2-7/8" IF Pin	50
21-062	3-1/2" API Reg. Pin	12
21-092	3-1/2" API Reg. Pin	18
21-093	3-1/2" API Reg. Pin	25
21-094	3-1/2" API Reg. Pin	30
21-095	3-1/2" API Reg. Pin	40
21-096	3-1/2" API Reg. Pin	50



Besuchen Sie uns unter: [www.alpdrill-hdd.de](http://www.alpdrill-hdd.de)

Subsite, Digitrak (DCI), Underground Magnetics, Vermeer, Ditch Witch und Tracto-Technik sind eingetragene Warenzeichen® Alle Preise zzgl. MwSt.  
Confidential - Alpdrill GmbH ©2023

# Pulling Eye Adapter

Artikel-Nr.	Anschluss	Tonnen
21-064	3-1/2" IF Pin	12
21-097	3-1/2" IF Pin	18
21-098	3-1/2" IF Pin	25
21-099	3-1/2" IF Pin	30
21-100	3-1/2" IF Pin	40
21-101	3-1/2" IF Pin	50
21-066	4-1/2" API Reg. Pin	50
21-068	4-1/2" IF Pin	50



\* Pulling Eye Adapter mit Box Gewinde oder Tracto-Technik, Ditch-Witch oder Vermeer Anschluss auf Anfrage!

# Adapter Socket Swivel

Artikel-Nr.	Anschluss	Tonnen
21-434	2-7/8" API Reg. Pin	40 K

# Adapter Set Rockmaster AT32 auf AT30

Artikel-Nr.	Anschluss	Maschine
21-435	2.77 Box / Pin 2.36 + Hex 2.77 Pin / Pin 2.36 Hex	AT32



Besuchen Sie uns unter: [www.alpdrill-hdd.de](http://www.alpdrill-hdd.de)

Subsite, Digitrak (DCI), Underground Magnetics, Vermeer, Ditch Witch und Tracto-Technik sind eingetragene Warenzeichen® Alle Preise zzgl. Mwst.  
Confidential - Alpdrill GmbH ©2023

## Steuerplatte Standard

Artikel-Nr.	Durchmesser	Maschine	Lochbild/Gewinde
11-001	Ø 85mm	D7/10 - D9/13 - D10/15	6 Loch Vermeer / M12
11-002	Ø 100mm	D16/20 - D18/20 - D20/22 - D24/40 - D33/44 - D36/50	6 Loch Vermeer / M12
11-003	Ø 115mm	D16/20 - D18/20 - D20/22 - D24/40 - D33/44 - D36/50	6 Loch Vermeer / M12
11-004	Ø 125mm	D16/20 - D24/40 - D33/44 - D36/50	6 Loch Vermeer / M12
11-005	Ø 150mm	D16/20 - D24/40 - D33/44 - D36/50	6 Loch Vermeer / M12
11-006	Ø 125mm	D50/100 - D80/100 - D100/120	6 Loch Vermeer / M16
11-007	Ø 150mm	D50/100 - D80/100 - D100/120	6 Loch Vermeer / M16
11-008	Ø 160mm	D50/100 - D80/100 - D100/120	6 Loch Vermeer / M16
11-088	Ø 150mm	D50/100 - D80/100 - D100/120	6 Loch Vermeer / M20
11-078	Ø 65mm	JT520 – JT5	3 Loch DW / M12
11-079	Ø 75mm	JT520 – JT5	3 Loch DW / M12
11-080	Ø 85mm	JT520 – JT5	3 Loch DW / M12
11-009	Ø 85mm	JT922 - JT9 - JT1720 - JT20 - JT2020	5 Loch DW / M12
11-010	Ø 100mm	JT 922 - JT 9 - JT1720 - JT20 - JT2020	5 Loch DW / M12
11-011	Ø 115mm	JT2720 - JT3020 - JT4020	6 Loch DW / M16
11-012	Ø 125mm	JT2720 - JT3020 - JT4020	6 Loch DW / M16
11-013	Ø 150mm	JT2720 - JT3020 - JT4020	6 Loch DW / M16
11-014	Ø 150 mm	Tracto-Technik	TD61 Plug in



## Steuerplatte Albrecht-Rotarybiest

Geeignet für harte, steinige und Mischböden.

Artikel-Nr.	Durchmesser	Maschine	Lochbild/Gewinde
11-015	Ø 130mm	D16/20 - D20/22 – D24/50 – D36/50	6 Loch Vermeer / M12
11-016	Ø 140mm	D24/40 - D33/44 - D36/50	6 Loch Vermeer / M12
11-017	Ø 170mm	D24/40 - D33/44 - D36/50	6 Loch Vermeer / M12
11-074	Ø 150 mm	D50/100 - D80/100 - D100/120	6 Loch Vermeer / M16
11-087	Ø 150 mm	D50/100 - D80/100 - D100/120	6 Loch Vermeer / M20
11-018	Ø 120mm	JT1720 - JT20 - JT2020	5 Loch DW / M12
11-019	Ø 140mm	JT2720 - JT3020 - JT4020	6 Loch DW / M16
11-020	Ø 170mm	JT2720 - JT3020 - JT4020	6 Loch DW / M16
11-081	Ø 170mm	JT60 – JT100	6 Loch DW / M20



Besuchen Sie uns unter: [www.alpdrill-hdd.de](http://www.alpdrill-hdd.de)

Subsite, DigiTrak (DCI), Underground Magnetics, Vermeer, Ditch Witch und Tracto-Technik sind eingetragene Warenzeichen® Alle Preise zzgl. MwSt.  
Confidential - Alpdrill GmbH ©2023



## Steuerplatte mit Hartmetallspitzen

Geeignet für harte Böden, Mischböden und steinige Böden.

Artikel-Nr.	Durchmesser	Maschine	Lochbild/Gewinde
11-027	Ø 85mm	D7/11 - D9/13 - D10/15	6 Loch Vermeer / M12
11-028	Ø 100mm	D7/11 - D9/13 - D10/15	6 Loch Vermeer / M12
11-029	Ø 115mm	D16/20 - D24/40 - D33/44 - D36/50	6 Loch Vermeer / M12
11-030	Ø 125mm	D16/20 - D24/40 - D33/44 - D36/50	6 Loch Vermeer / M12
11-031	Ø 125mm	D50/100 - D80/100 - D100/120	6 Loch Vermeer / M16
11-032	Ø 150mm	D50/100 - D80/100 - D100/120	6 Loch Vermeer / M16
11-075	Ø 65mm	JT520 – JT5	3 Loch DW / M12
11-076	Ø 75mm	JT520 – JT5	3 Loch DW / M12
11-077	Ø 85mm	JT520 – JT5	3 Loch DW / M12
11-033	Ø 85mm	JT922 - JT9 - JT1720 - JT20 - JT2020	5 Loch DW / M12
11-034	Ø 100mm	JT922 - JT9 - JT1720 - JT20 - JT2020	5 Loch DW / M12
11-035	Ø 115mm	JT2720 - JT3020 - JT4020	6 Loch DW / M16
11-036	Ø 125mm	JT2720 - JT3020 - JT4020	6 Loch DW / M16
11-061	Ø 180mm	JT100	6 Loch DW / M20
11-062	Ø 200mm	JT100	6 Loch DW / M20
11-063	Ø 250mm	JT100	6 Loch DW / M20
11-037	150mm lang	10S – 15X (TD61)	TD61 Plug in
11-038	175mm lang	10S – 15X (TD61)	TD61 Plug in
11-039	200mm lang	10S – 15X (TD61)	TD61 Plug in
11-064	200mm lang	18ACS - 20S – 25N (TD82)	TD82 Plug in



Besuchen Sie uns unter: [www.alpdrill-hdd.de](http://www.alpdrill-hdd.de)

Subsite, Digitrak (DCI), Underground Magnetics, Vermeer, Ditch Witch und Tracto-Technik sind eingetragene Warenzeichen® Alle Preise zzgl. MwSt.  
Confidential - Alpdrill GmbH ©2023

## Steuerplatte Rotary

Geeignet für harte Böden, Mischböden, Ton, Sand und steinige Böden.

Artikel-Nr.	Durchmesser	Maschine	Lochbild/Gewinde
11-040	Ø 85mm	D7/11 - D9/13 - D10/15	6 Loch Vermeer / M12
11-041	Ø 100mm	D16/20 - D24/40 - D33/44 - D36/50	6 Loch Vermeer / M12
11-042	Ø 115mm	D16/20 - D24/40 - D33/44 - D36/50	6 Loch Vermeer / M12
11-043	Ø 125mm	D16/20 - D24/40 - D33/44 - D36/50	6 Loch Vermeer / M12
11-044	Ø 125mm	D50/100 - D80/100 - D100/120	6 Loch Vermeer / M16
11-045	Ø 150mm	D50/100 - D80/100 - D100/120	6 Loch Vermeer / M16
11-085	Ø 125mm	D50/100 - D80/100 - D100/120	6 Loch Vermeer / M20
11-086	Ø 150mm	D50/100 - D80/100 - D100/120	6 Loch Vermeer / M20
11-046	Ø 85mm	JT922 - JT9 - JT1720 - JT20 - JT2020	5 Loch DW / M12
11-047	Ø 100mm	JT922 - JT9 - JT1720 - JT20 - JT2020	5 Loch DW / M12
11-048	Ø 115mm	JT922 - JT9 - JT1720 - JT20 - JT2020	5 Loch DW / M12
11-084	Ø 115mm	JT2720 - JT3020 - JT4020	6 Loch DW / M16
11-049	Ø 125mm	JT2720 - JT3020 - JT4020	6 Loch DW / M16
11-050		Tracto-Technik	TD 61 Plug in



Besuchen Sie uns unter: [www.alpdrill-hdd.de](http://www.alpdrill-hdd.de)

Subsite, Digitrak (DCI), Underground Magnetics, Vermeer, Ditch Witch und Tracto-Technik sind eingetragene Warenzeichen® Alle Preise zzgl. MwSt.  
Confidential - Alpdrill GmbH ©2023

## Steuerplatte Steep-Taper-Tuff-Bit

Geeignet für harte, steinige und Mischböden bis leichter Fels.

Artikel-Nr.	Durchmesser	Maschine	Lochbild/Gewinde
11-051	Ø 85mm	D7/11 - D9/13 - D10/15	6 Loch Vermeer / M12
11-052	Ø 100mm	D16/20 - D20/22	6 Loch Vermeer / M12
11-054	Ø 115mm	D16/20 - D20/22 - D24/40 - 33/44 - D36/50	6 Loch Vermeer / M12
11-055	Ø 125mm	D24/40 - 33/44 - D36/50	6 Loch Vermeer / M12
11-089	Ø 125mm	D50/100 - D80/100 - D100/120	6 Loch Vermeer / M16
11-090	Ø 150mm	D50/100 - D80/100 - D100/120	6 Loch Vermeer / M16
11-056	Ø 85mm	JT 922 - JT 9	5 Loch DW / M12
11-057	Ø 100mm	JT1720 - JT20 - JT2020	5 Loch DW / M12
11-058	Ø 115mm	JT1720 - JT20 - JT2020	5 Loch DW / M12
11-059	Ø 115mm	JT2720 - JT30 - JT3020 - JT4020	6 Loch DW / M16
11-060	Ø 125mm	JT2720 - JT3020 - JT4020	6 Loch DW / M16
11-082	Ø 150mm	JT40 – JT60 – JT100	6 Loch DW / M20



## Steuerplatte Tuff-Bit

Artikel-Nr.	Durchmesser	Maschine	Lochbild/Gewinde
11-065	Ø 85mm	D7/11 - D9/13 - D10/15	6 Loch Vermeer / M12
11-066	Ø 100mm	D16/20 - D20/22	6 Loch Vermeer / M12
11-067	Ø 115mm	D16/20 - D20/22 - D24/40 - 33/44 - D36/50	6 Loch Vermeer / M12
11-068	Ø 125mm	D24/40 - 33/44 - D36/50	6 Loch Vermeer / M12
11-069	Ø 85mm	JT 922 - JT 9	5 Loch DW / M12
11-070	Ø 100mm	JT1720 - JT20 - JT2020	5 Loch DW / M12
11-071	Ø 115mm	JT1720 - JT20 - JT2020	5 Loch DW / M12
11-072	Ø 115mm	JT2720 - JT30 - JT3020 - JT4020	6 Loch DW / M16
11-073	Ø 125mm	JT2720 - JT3020 - JT4020	6 Loch DW / M16
11-083	Ø 165mm	JT40 – JT60 – JT100	6 Loch DW / M20



Besuchen Sie uns unter: [www.alpdrill-hdd.de](http://www.alpdrill-hdd.de)

Subsite, Digitrak (DCI), Underground Magnetics, Vermeer, Ditch Witch und Tracto-Technik sind eingetragene Warenzeichen® Alle Preise zzgl. MwSt.  
Confidential - Alpdrill GmbH ©2023

# Ziehkopf mit Glocke

Größe: 32mm - 400mm Ausführung mit Ringöse und abgedichteter Glocke. Ab 160mm Größe werden die Innensegmente mit Federn (ohne O-Ring) gehalten.  
!!!Auch mit verstärkten Gewindestangen erhältlich!!!

Artikel-Nr.	Durchmesser	SDR	
12-001	32 mm	11 / 17	
12-002	40 mm	11 / 17	
12-003	50 mm	11 / 17	
12-004	63 mm	11 / 17	
12-005	75 mm	11 / 17	
12-006	90 mm	11 / 17	
12-007	110 mm	11 / 17	
12-008	125 mm	11 / 17	
12-009	140 mm	11 / 17	
12-010	160 mm	11 / 17	
12-011	180 mm	11 / 17	
12-012	200 mm	11 / 17	
12-013	225 mm	11 / 17	
12-014	250 mm	11 / 17	
12-015	280 mm	11 / 17	
12-016	315 mm	11 / 17	
12-017	355 mm	11 / 17	
12-018	400 mm	11 / 17	



Multiple Ziehköpfe auf Anfrage!

Besuchen Sie uns unter: [www.alpdrill-hdd.de](http://www.alpdrill-hdd.de)

Subsite, Digitrak (DCI), Underground Magnetics, Vermeer, Ditch Witch und Tracto-Technik sind eingetragene Warenzeichen® Alle Preise zzgl. MwSt.  
Confidential - Alpdrill GmbH ©2023

# Ziehkopf mit Konus

Größe: 32mm – 560mm Ausführung mit Ringöse und Konus. Ab 160mm Größe werden die Innensegmente mit Federn (ohne O-Ring) gehalten.  
Von 450mm bis 560mm nur mit genauem Innen- und Außendurchmesser von Rohr möglich. !!!Auch mit verstärkten Gewindestangen erhältlich!!!

Artikel-Nr.	Durchmesser	SDR	
12-022	32 mm	11 / 17	
12-023	40 mm	11 / 17	
12-024	50 mm	11 / 17	
12-025	63 mm	11 / 17	
12-026	75 mm	11 / 17	
12-027	90 mm	11 / 17	
12-028	110 mm	11 / 17	
12-029	125 mm	11 / 17	
12-030	140 mm	11 / 17	
12-031	160 mm	11 / 17	
12-032	180 mm	11 / 17	
12-033	200 mm	11 / 17	
12-034	225 mm	11 / 17	
12-035	250 mm	11 / 17	
12-036	280 mm	11 / 17	
12-037	315 mm	11 / 17	
12-038	355 mm	11 / 17	
12-039	400 mm	11 / 17	
12-040	450 mm	11 / 17	
12-041	500 mm	11 / 17	
12-042	560 mm	11 / 17	



Besuchen Sie uns unter: [www.alpdrill-hdd.de](http://www.alpdrill-hdd.de)

Subsite, Digitrak (DCI), Underground Magnetics, Vermeer, Ditch Witch und Tracto-Technik sind eingetragene Warenzeichen® Alle Preise zzgl. Mwst.  
Confidential - Alpdrill GmbH ©2023

Artikel-Nr.	Durchmesser	SDR
12-043	90 mm	9; 11; 17
12-044	110 mm	9; 11; 17
12-045	125 mm	9; 11; 17
12-046	140 mm	9; 11; 17
12-047	160 mm	9; 11; 17
12-048	180 mm	9; 11; 17
12-049	200 mm	9; 11; 17
12-050	225 mm	9; 11; 17
12-051	250 mm	9; 11; 17
12-052	280 mm	9; 11; 17
12-053	315 mm	9; 11; 13,6; 17
12-054	355 mm	9; 11; 13,6; 17
12-055	400 mm	9; 11; 13,6; 17
12-056	450 mm	9; 11; 13,6; 17
12-057	500 mm	9; 11; 13,6; 17
12-058	560 mm	9; 11; 13,6; 17
12-059	630 mm	9; 11; 13,6; 17
12-060	710 mm	9; 11; 13,6; 17



# Brecherbacken aus einem Stück

Artikel-Nr.	Hunting	Maschine	Bohrgestänge
Coming soon!!		JT5	1.1
13-018		JT922 FINE THREAD	1.41
13-017	H0040	JT922, JT10, JT1220, JT2020	1.3, 1.47, 1.94
13-022	H0051	JT24	1.76
13-016	H0043	JT25, JT30, JT3020M1	2.11
13-019	H0052	JT30AT, JT3020AT	2.77
13-027	H0063	JT40	2.10
13-028	H0057 (Jaw Insert)	JT7020, JT8020, JT100 → <b>Insert</b>	3.27
13-023	H0054	D6/6 – D7/11 – D8/12 – D9/13 – D10/15 Zylinder Seite	#200
13-024	H0053	D6/6 – D7/11 – D8/12 – D9/13 – D10/15 Feststehende Seite	#200
13-029	H0067	D16/20 – D20/22 Zylinder Seite Seite mit Zentrierplatte	#250
13-030	H0066	D16/20 – D20/22 Feststehende	#250
13-031	H0065	D16/20 – D20/22 – D20/22 Series II – D23/30 Zylinder Seite Seite mit Zentrierplatte	#400
13-032	H0064	D16/20 – D20/22 – D20/22 Series II – D23/30 Feststehende	#400
13-025	H0056	D23/30 Zylinder Seite Seite mit Zentrierplatte	#600
13-026	H0055	D23/30 Feststehende Seite	#600
13-015	H0044	D24/40	#600
Coming soon!!		D36/50 – D40x55	#650
13-033	H0062	D36/50 – D40x55	#700
Coming soon!!		D36/50DR Series II Front/Rear	#750
Coming soon!!		D36/50DR Series II Middle	#750
Coming soon!!		D50/100 - D60/90 - D80/100	#900
Coming soon!!		D50/100 - D55/100 - D60/90 - D75/100 - D80/100	#800



Besuchen Sie uns unter: [www.alpdrill-hdd.de](http://www.alpdrill-hdd.de)

Subsite, Digitrak (DCI), Underground Magnetics, Vermeer, Ditch Witch und Tracto-Technik sind eingetragene Warenzeichen® Alle Preise zzgl. MwSt.  
Confidential - Alpdrill GmbH ©2023



# Brecherbacken mit Inserts

Artikel-Nr.	Maschine	Bohrgestänge
13-001	D7/11 - D9/13 - D10/15 - D16/20 - D18/20 - D20/22 mit Inserts – Zylinder Seite	#200 #250
13-020	D7/11 - D9/13 - D10/15 - D16/20 - D18/20 - D20/22 mit Inserts – Feststehende Seite	#200 #250
13-002	D18/20 - D20/22 - D23/30 mit Inserts und Platte – Zylinder Seite	#400
13-021	D18/20 - D20/22 - D23/30 mit Inserts – Feststehende Seite	#400
13-003	D24/40 mit Inserts <b>(neues Design)</b>	#600
13-006	D50/100 - D80/100 mit Inserts	#800
13-007	JT3020 M1 mit Inserts	2.11
13-008	Tracto 15X mit Inserts	TD61
13-009	Tracto 20G mit Inserts	TD82



# Inserts für Brecherbacken

Artikel-Nr.	Maschine	Länge
13-010	D7/11 – D16/20 – 18/20 – D24/40 – D33/44 – D36/50 - D50/100 – D80/100 - 18ACS - 20G – 25N – 80Prime	98mm
13-012	JT3020, D7-D80 neues Design	78mm
13-013	10S – 15X und XP, 15XPT (TD73)	89mm



Besuchen Sie uns unter: [www.alpdrill-hdd.de](http://www.alpdrill-hdd.de)

Subsite, Digitrak (DCI), Underground Magnetics, Vermeer, Ditch Witch und Tracto-Technik sind eingetragene Warenzeichen® Alle Preise zzgl. MwSt.  
Confidential - Alpdrill GmbH ©2023

# Rollenmeißel / TCI-Tricone

Artikel-Nr.	Durchmesser	Anschluss PIN	IADC	
16-001	5-1/2" 139,7 mm	2-7/8" Api Reg.	547	
16-002	5-1/2" 139,7 mm	2-7/8" Api Reg.	637	
16-003	5-1/2" 139,7 mm	2-7/8" Api Reg.	737	
16-004	5-1/2" 139,7 mm	2-7/8" Api Reg.	837	
16-009	6-1/2" 165 mm	3-1/2" Api Reg.	547	
16-010	6-1/2" 165 mm	3-1/2" Api Reg.	637	
16-011	6-1/2" 165 mm	3-1/2" Api Reg.	737	
16-012	6-1/2" 165 mm	3-1/2" Api Reg.	837	



Besuchen Sie uns unter: [www.alpdrill-hdd.de](http://www.alpdrill-hdd.de)

Subsite, Digitrak (DCI), Underground Magnetics, Vermeer, Ditch Witch und Tracto-Technik sind eingetragene Warenzeichen® Alle Preise zzgl. MwSt.  
Confidential - Alpdrill GmbH ©2023

# Rollenmeißel / Milled Tooth-Tricone



Artikel-Nr.	Durchmesser	Anschluss PIN	IADC	
16-013	5-1/2" 139,7 mm	2-7/8" Api Reg.	117	
16-014	5-1/2" 139,7 mm	2-7/8" Api Reg.	217	
16-015	6-1/2" 165 mm	3-1/2" Api Reg.	117	
16-016	6-1/2" 165 mm	3-1/2" Api Reg.	217	

Besuchen Sie uns unter: [www.alpdrill-hdd.de](http://www.alpdrill-hdd.de)

Subsite, Digitrak (DCI), Underground Magnetics, Vermeer, Ditch Witch und Tracto-Technik sind eingetragene Warenzeichen® Alle Preise zzgl. MwSt.  
Confidential - Alpdrill GmbH ©2023

# PDC-Bit (Steel Body)



Artikel-Nr.	Durchmesser	Anschluss PIN	Flügel
17-019	5-1/2" 139,7 mm	2-7/8" Api Reg.	3
17-001	5-1/2" 139,7 mm	2-7/8" Api Reg.	4
17-002	5-1/2" 139,7 mm	2-7/8" Api Reg.	5
17-003	5-1/2" 139,7 mm	2-7/8" Api Reg.	6
17-005	5-7/8" 149,2 mm	2-7/8" Api Reg.	5
17-007	6-1/2" 165 mm	3-1/2" Api Reg.	4
17-008	6-1/2" 165 mm	3-1/2" Api Reg.	5
17-009	6-1/2" 165 mm	3-1/2" Api Reg.	6



Besuchen Sie uns unter: [www.alpdrill-hdd.de](http://www.alpdrill-hdd.de)

Subsite, Digitrak (DCI), Underground Magnetics, Vermeer, Ditch Witch und Tracto-Technik sind eingetragene Warenzeichen® Alle Preise zzgl. MwSt.  
Confidential - Alpdrill GmbH ©2023

# Kies Tornado



Artikel-Nr.	Durchmesser	Anschluss PIN	Flügel	
17-020	5-1/2" 139,7 mm	2-7/8" Api Reg.	5	
17-021	6-1/2" 165 mm	3-1/2" Api Reg.	5	

Besuchen Sie uns unter: [www.alpdrill-hdd.de](http://www.alpdrill-hdd.de)

Subsite, Digitrak (DCI), Underground Magnetics, Vermeer, Ditch Witch und Tracto-Technik sind eingetragene Warenzeichen® Alle Preise zzgl. MwSt.  
Confidential - Alpdrill GmbH ©2023

mit Flankenschutz

Artikel-Nr.	Durchmesser	Anschluss PIN	Flügel
17-015	5-1/2" 139,7 mm	2-7/8" Api Reg.	3
17-016	6-1/2" 165 mm	3-1/2" Api Reg.	3





Artikel-Nr.	Durchmesser	Cutter Größe	Anzahl Cutter	Anschluss Box/Box	Zentralisierer	IADC
14-015	180 mm	5-1/2"	3 Räder	2-3/8" API Reg.	-	637
14-014	200 mm	5-1/2"	3 Räder	2-7/8" API Reg.	-	637
14-001	250 mm	6-1/2"	4 Räder	2-7/8" IF	-	637
14-002	300 mm	8-3/4"	4 Räder	2-7/8" IF	-	637
14-003	350 mm	8-3/4"	4 Räder	3-1/2" IF	200mm	637
14-004	400 mm	8-3/4"	5 Räder	3-1/2" IF	250mm	637
14-005	450 mm	8-3/4"	5 Räder	3-1/2" IF	300mm	637
14-006	500 mm	8-3/4"	5 Räder	3-1/2" IF	350mm	637
14-007	550 mm	8-3/4"	6 Räder	3-1/2" IF	400mm	637
14-008	600 mm	8-3/4"	7 Räder	4-1/2" IF	450mm	637
14-009	650 mm	8-3/4"	7 Räder	4-1/2" IF	500mm	637
14-010	400 mm	9-5/8"	4 Räder	3-1/2" IF	225mm	637
14-011	450 mm	12-1/4"	4 Räder	3-1/2" IF	275mm	637
14-012	500 mm	12-1/4"	5 Räder	4-1/2" IF	325mm	637
14-013	550 mm	12-1/4"	5 Räder	4-1/2" IF	375mm	637
14-017	600 mm	12-1/4"	6 Räder	4-1/2" IF	425mm	637
14-018	650 mm	12-1/4"	6 Räder	4-1/2" IF	475mm	637

**Achtung: Keine Gewährleistung auf die Holeopener und Zentralisator bei Aufweitungsstufen größer 4 ". Auf Kundenwunsch fertigen wir auch den Anschluss, Cutter und Zentralisator individuell nach Vorgabe des Kunden an! Weitere Größen auf Anfrage!**

# PDC-Holeopener

Artikel-Nr.	Durchmesser	Anschluss Box/Box	Flügel
20-011	180mm	2-3/8" API Reg.	5
20-008	200mm	2-7/8" Api Reg.	5
20-002	250mm	2-7/8" IF	5
20-004	300mm	2-7/8" IF	5
20-006	350mm	3-1/2" IF	5
20-010	400mm	3-1/2" IF	5
20-012	450mm	3-1/2" IF	5
20-013	500mm	3-1/2" IF	5
20-014	550mm	4-1/2" IF	5
20-015	600mm	4-1/2" IF	5
20-016	650mm	4-1/2" IF	5
20-017	700mm	4-1/2" IF	5
20-018	750mm	4-1/2" IF	5
20-019	800mm	4-1/2" IF	5
20-020	850mm	4-1/2" IF	5
20-021	900mm	4-1/2" IF	5
20-022	950mm	4-1/2" IF	5
20-023	1000mm	4-1/2" IF	5
20-024	1050mm	4-1/2" IF	5



Besuchen Sie uns unter: [www.alpdrill-hdd.de](http://www.alpdrill-hdd.de)

Subsite, Digitrak (DCI), Underground Magnetics, Vermeer, Ditch Witch und Tracto-Technik sind eingetragene Warenzeichen® Alle Preise zzgl. MwSt.  
Confidential - Alpdrill GmbH ©2023



## Rundschaftmeißel

Artikel-Nr.	Bezeichnung	Ø Schaft	
19-001	Drillmaster-Zahn Nr. 1	14mm	
19-002	Drillmaster-Zahn Nr. 2	19mm	
19-003	Drillmaster-Zahn Nr. 3	28mm	
19-123	Drillmaster-Zahn Nr. 4 Rock	22mm	
19-124	Drillmaster-Zahn Nr. 5 Steerking	22mm	
19-171	Drillmaster-Zahn Nr. 6 Steerking	25mm	
19-172	Drillmaster-Zahn Nr. 7 Rock	25mm	



## Rundschaftmeißel mit spezial Härteschicht

Geeignet für Bohrungen mit erschwerten Bedingungen und überdurchschnittlichen Längen!

Artikel-Nr.	Bezeichnung	Ø Schaft	
19-203	Drillmaster-Zahn Nr. 1	14mm	
19-204	Drillmaster-Zahn Nr. 2	19mm	
19-205	Drillmaster-Zahn Nr. 3	28mm	
19-206	Drillmaster-Zahn Nr. 4 Rock	22mm	
19-207	Drillmaster-Zahn Nr. 5 Steerking	22mm	
19-208	Drillmaster-Zahn Nr. 6 Steerking	25mm	
19-209	Drillmaster-Zahn Nr. 7 Rock	25mm	

Besuchen Sie uns unter: [www.alpdrill-hdd.de](http://www.alpdrill-hdd.de)

Subsite, Digitrak (DCI), Underground Magnetics, Vermeer, Ditch Witch und Tracto-Technik sind eingetragene Warenzeichen® Alle Preise zzgl. Mwst.  
Confidential - Alpdrill GmbH ©2023

Artikel-Nr.	Bezeichnung	Maße
19-008	Rotary	20 x 33mm
19-009	Rotary	25 x 50mm
19-028	Rotary	32 x 64mm
19-010	Shark	25 x 13 x 32mm
Coming soon!	Shark	44 x 13 x 46mm
19-029	Shark	32 x 22 x 32mm
19-012	Shark	37 x 22 x 45mm
19-013	Shark	75 x 20 x 56mm
Coming soon!	Brecher	50 x 25 x 35mm
19-069	Hartmetalleiste	51 x 19 x 22mm
19-190	Hartmetalleiste	69 x 19 x 22mm
19-070	Hartmetalleiste	102x19x22mm
19-006	Meißelhalter Nr. 1	14mm
19-060	Meißelhalter-Zahn	14mm
19-007	Meißelhalter Nr. 2	19mm
19-061	Meißelhalter-Zahn	19mm
19-014	Hartmetall	8 x 14 mm
19-015	Hartmetall	12 x 18 mm
19-066	Hartmetall	17 x 24 mm
19-025	PDC-Reparaturzahn	13 x 8mm
19-026	PDC-Reparaturzahn	13 x 13mm
19-201	PDC-Reparaturzahn	16 x 13mm



Artikel-Nr.	Bezeichnung	Maße
19-173	Spannstift (Mini Rig)	10 x 50mm
19-170	Spannstift	12 x 50mm
19-105	Spannstift	14 x 70mm
19-215	Spannstift	14 x 40mm
19-016	Spannstift	14 x 50mm
19-017	Spannstift	16 x 60mm
19-018	Meißeltreiber	8mm
19-019	Meißeltreiber	10 mm
19-202	Meißeltreiber Sondengehäuse	11,55 mm
19-068	Deckel Sondengehäuse 2" IF	Digitrak 15 x 1.25" (38.1 x 3.175 cm)
19-065	Deckel Sondengehäuse 2" IF	Subsite 17,8 x 1.5" (452 x 38 mm)
19-221	Deckel Sondengehäuse 2-3/8" API Reg.	Digitrak 15 x 1.25" (38.1 x 3.175 cm)
19-030	Deckel Sondengehäuse 2-3/8" API Reg.	Subsite 17,8 x 1.5" (452 x 38 mm)
19-021	Deckel Sondengehäuse 2-7/8" API Reg.	Digitrak 15 x 1.25" (38.1 x 3.175 cm)
19-222	Deckel Sondengehäuse 2-7/8" API Reg.	Subsite 17,8 x 1.5" (452 x 38 mm)
19-067	Deckel Sondengehäuse 3-1/2" API Reg.	Digitrak 15 x 1.25" (38.1 x 3.175 cm)
19-115	Deckel Sondengehäuse 3-1/2" IF.	Subsite 17,8 x 1.5" (452 x 38 mm)



Besuchen Sie uns unter: [www.alpdrill-hdd.de](http://www.alpdrill-hdd.de)

Subsite, Digitrak (DCI), Underground Magnetics, Vermeer, Ditch Witch und Tracto-Technik sind eingetragene Warenzeichen® Alle Preise zzgl. MwSt.  
Confidential - Alpdrill GmbH ©2023

# Sondenhalter + Adapter

Artikel-Nr.	Bezeichnung	Maße
19-020	Sondenhalter Set	Digitrak
19-106	Sondenhalter Set	Subsite
19-107	Sondenadapter DCI Sonde 15" für Subsite Gehäuse	Subsite/Digitrak von 17,8" auf 15"
19-108	Adapterstück von Sendergehäuse 19" auf 15"	Digitrak 15/19"



# Schrauben für Steuerplatte und EZ-Connect Systeme

Artikel-Nr.	Bezeichnung	Maße
19-022	Schrauben (Steuerplatten)	M12x30
19-023	Schrauben (Steuerplatten)	M16x35
19-024	Schrauben (Steuerplatten)	M20x50
19-031	Schraube EZ-Connect System	M10x16
19-032	Schraube EZ-Connect System	M12x16
19-033	Schraube EZ-Connect System	M16x20
19-101	Schraube Brecherbacken	M8x10



Besuchen Sie uns unter: [www.alpdrill-hdd.de](http://www.alpdrill-hdd.de)

Subsite, Digitrak (DCI), Underground Magnetics, Vermeer, Ditch Witch und Tracto-Technik sind eingetragene Warenzeichen® Alle Preise zzgl. Mwst.  
Confidential - Alpdrill GmbH ©2023

Artikel-Nr.	Bezeichnung	Maße
19-064	Düse ¼" NPT	0 mm
19-027	Düse ¼" NPT	2,5 mm
19-034	Düse ¼" NPT	5 mm
19-036	Düse 3/8" NPT	0 mm
19-058	Düse 3/8" NPT	4,5 mm
19-035	Düse 3/8" NPT	6 mm
19-059	Düse 3/8" NPT	8 mm
19-074	Düse Tracto Kopf	
19-199	Düse Tricone 5-1/2", 6-1/2" without thread	3 mm
19-116	Düse Tricone 5-1/2", 6-1/2" without thread	4 mm
19-117	Düse Tricone 5-1/2", 6-1/2" without thread	5 mm
19-118	Düse Tricone 5-1/2", 6-1/2" without thread	6 mm
19-210	Düse Tricone 5-1/2", 6-1/2" without thread	7 mm
19-211	Düse Tricone 5-1/2", 6-1/2" without thread	8 mm
19-212	Düse Tricone 5-1/2", 6-1/2" without thread	9 mm
19-213	Düse Tricone 5-1/2", 6-1/2" without thread	10 mm



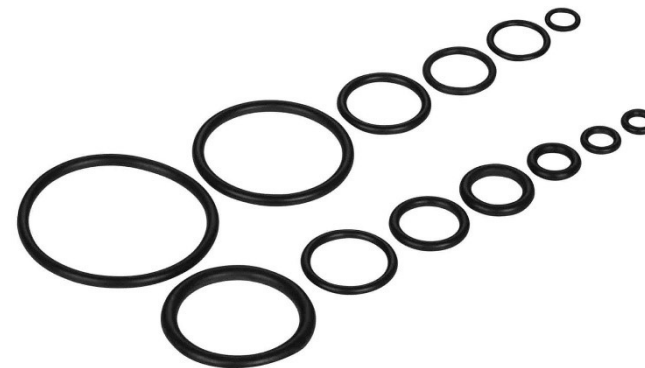
Artikel-Nr.	Bezeichnung	Maße	
19-119	Düse Holeopener Cutter 8-3/4" without thread	4 mm	
19-120	Düse Holeopener Cutter 8-3/4" without thread	6 mm	
19-121	Düse Holeopener Cutter 8-3/4" without thread	8 mm	
19-122	Düse Holeopener Cutter 8-3/4" without thread	10 mm	
19-214	Düse Holeopener Cutter 8-3/4" without thread	12 mm	
19-071	Nozzle Rock Tooling, 3/4" 12un	0 mm	
19-075	Nozzle Rock Tooling, 3/4" 12un	2 mm	
19-076	Nozzle Rock Tooling, 3/4" 12un	3 mm	
19-072	Nozzle Rock Tooling, 3/4" 12un	4 mm	
19-125	Nozzle Rock Tooling, 3/4" 12un	5 mm	
19-073	Nozzle Rock Tooling, 3/4" 12un	6 mm	
19-126	Nozzle Rock Tooling, 3/4" 12un	7 mm	
19-127	Nozzle Rock Tooling, 3/4" 12un	8 mm	
19-128	Nozzle Rock Tooling, 3/4" 12un	9 mm	
19-129	Nozzle Rock Tooling, 3/4" 12un	10mm	
19-130	Nozzle Rock Tooling, 1" 12un	3 mm	
19-131	Nozzle Rock Tooling, 1" 12un	4 mm	
19-132	Nozzle Rock Tooling, 1" 12un	6 mm	
19-133	Nozzle Rock Tooling, 1" 12un	8 mm	
19-134	Nozzle Rock Tooling, 1" 12un	10 mm	



# Verschleissteile „Ziehkopf“

Artikel-Nr.	Bezeichnung	Durchmesser
19-037	O-Ring Ziehkopf Set	32 mm
19-038	O-Ring Ziehkopf Set	40 mm
19-039	O-Ring Ziehkopf Set	50 mm
19-040	O-Ring Ziehkopf Set	63 mm
19-041	O-Ring Ziehkopf Set	75 mm
19-042	O-Ring Ziehkopf Set	90 mm
19-043	O-Ring Ziehkopf Set	110 mm
19-044	O-Ring Ziehkopf Set	125 mm
19-045	O-Ring Ziehkopf Set	140 mm
19-046	Feder Ziehkopf Set	160 mm
19-062	O-Ring Ziehkopf Set	160 mm
19-047	Feder Ziehkopf Set	180 mm
19-063	O-Ring Ziehkopf Set	180 mm
19-048	Feder Ziehkopf Set	200 mm
19-049	Feder Ziehkopf Set	225 mm
19-050	Feder Ziehkopf Set	250, 280 mm
19-052	Feder Ziehkopf Set	315 mm
19-053	Feder Ziehkopf Set	355 mm
19-054	Feder Ziehkopf Set	400 mm
19-055	Feder Ziehkopf Set	450 mm
19-056	Feder Ziehkopf Set	500 mm
19-057	Feder Ziehkopf Set	560 mm

Eventuell unter Ziehköpfe machen!!! +  
 Artikelnummer ändern!



Besuchen Sie uns unter: [www.alpdrill-hdd.de](http://www.alpdrill-hdd.de)



## Abgedichtete Gewindestange mit Ringöse

Artikel-Nr.	Bezeichnung	Durchmesser	
19-077	Gewindestange M10	32 mm	
19-078	Gewindestange M12	40, 50, 63 mm	
19-081	Gewindestange M16	75, 90 mm	
19-083	Gewindestange M20	110 mm	
19-084	Gewindestange M24	125, 140 mm	
19-086	Gewindestange M27	160, 180 mm	
19-088	Gewindestange M30	110, 125, 140, 160, 200 mm	
19-089	Gewindestange M36	225 mm	
19-090	Gewindestange M42	250, 280, 315, 355, 400 mm	



# Kleber Sondengehäuse und Gewinde

## Kleber zum ausspritzen von Sondengehäuse

Artikel-Nr.	Bezeichnung		
19-188	Kleber 3M		
19-189	Pistole 3M		
19-196	Düse		



## Gewindesicherung Loctite

Artikel-Nr.	Bezeichnung	ml	
19-194	Loctite 2701	50	



Besuchen Sie uns unter: [www.alpdrill-hdd.de](http://www.alpdrill-hdd.de)

Subsite, Digitrak (DCI), Underground Magnetics, Vermeer, Ditch Witch und Tracto-Technik sind eingetragene Warenzeichen® Alle Preise zzgl. MwSt.  
Confidential - Alpdrill GmbH ©2023

## Kupferfett

Artikel-Nr.	Bezeichnung	kg	Preis
19-095	HDD AUTOLUBE		Zurzeit nicht verfügbar
19-096	HDD AUTOLUBE		Zurzeit nicht verfügbar
19-097	HDD ALITO		Zurzeit nicht verfügbar
19-098	HDD		Zurzeit nicht verfügbar
19-099	HDD Metal TOLUBE	10	Zurzeit nicht verfügbar

Unfortunately at the moment not available!!!



## Swivel Fett

Artikel-Nr.	Bezeichnung	kg
19-181	Avia für Fettpresse	0,4



Artikel-Nr.	Bezeichnung	Länge
19-100	Dope Brush Taper	41cm



Besuchen Sie uns unter: [www.alpdrill-hdd.de](http://www.alpdrill-hdd.de)

Subsite, Digitrak (DCI), Underground Magnetics, Vermeer, Ditch Witch und Tracto-Technik sind eingetragene Warenzeichen® Alle Preise zzgl. Mwst.  
Confidential - Alpdrill GmbH ©2023

## Meißeltreiber

Artikel-Nr.	Bezeichnung		
19-183	Meißeltreiber		
19-184	Meißelzieher		

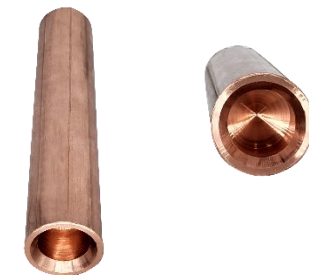


## Not-Lösrichtung

Artikel-Nr.	Bezeichnung		
19-185	Spezial-Löser mit Gewindestange		
19-186	Ersatz Gewindestange	1.000mm	

## Spezial Punch

Artikel-Nr.	Bezeichnung	Durchmesser	
19-187	Spezial-Punch	35mm	



# Lösvorrichtung für Gestänge und Bohrwerkzeug

Artikel-Nr.	Bezeichnung	Lösmoment (Nm)	
19-102	2 GS	2.400	
19-197	5 RR	5.000	
19-103	7 GS	6.800	
19-104	19 GS	18.800	
19-198	32 GS	32.000	



Besuchen Sie uns unter: [www.alpdrill-hdd.de](http://www.alpdrill-hdd.de)

Subsite, Digitrak (DCI), Underground Magnetics, Vermeer, Ditch Witch und Tracto-Technik sind eingetragene Warenzeichen® Alle Preise zzgl. MwSt.  
Confidential - Alpdrill GmbH ©2023

# Lithium Batterien und Akkus

Artikel-Nr.	Bezeichnung		
19-109	HDD-Powercell	3,6 V	
19-110	Supercell (Original)	3,6 V	

Artikel-Nr.	Bezeichnung		
19-200	Passivator für HDD-Powercell und Supercell (Original)		

Artikel-Nr.	Bezeichnung		
19-111	Lithium-Ion Akku für Digitrak, SE, F2, F5 und Falcon Serie	14.4 V 5.2Ah, 75Wh	

Artikel-Nr.	Bezeichnung		
19-195	Recon Ladegerät (Subsite)		



Besuchen Sie uns unter: [www.alpdrill-hdd.de](http://www.alpdrill-hdd.de)

Subsite, Digitrak (DCI), Underground Magnetics, Vermeer, Ditch Witch und Tracto-Technik sind eingetragene Warenzeichen® Alle Preise zzgl. MwSt.  
Confidential - Alpdrill GmbH ©2023

## Doppelabstreifer

Artikel-Nr.	Hunting	Ø Außen	Ø Innen	Ø Gestänge	Bohrgestängentyp	Maschine
19-112	H166183	9" (228,6mm)	1,55" (39,37mm)	1.66" - 1.83"	#200, 1.30, 1.47	JT5, JT10, D10x15
19-113	H190206	9" (228,6mm)	1,75" (44,45mm)	1.90" - 2.06"	#250, #400, #402, 1.94	JT20, D20x22, D23x30
19-114	H237500	9" (228,6mm)	2,05" (52,07mm)	2.375"	#600, #602, #650, 2.11	JT25, JT30, D24x40, D36x50, D40x55S3
Coming soon!!		9"				
Coming soon!!		9"				
Coming soon!!		9"				
Coming soon!!		9"				



Besuchen Sie uns unter: [www.alpdrill-hdd.de](http://www.alpdrill-hdd.de)

Subsite, Digitrak (DCI), Underground Magnetics, Vermeer, Ditch Witch und Tracto-Technik sind eingetragene Warenzeichen® Alle Preise zzgl. Mwst.  
Confidential - Alpdrill GmbH ©2023

## Ankerschäkel mit Bolzen

Artikel-Nr.	Arbeitslast
19-146	2,0 to.
19-147	3,25 to.
19-148	4,75 to.
19-149	6,5 to.
19-150	8,5 to.
19-151	9,5 to.
19-152	12,0 to.
19-153	13,5 to.



## Kettenschäkel mit Bolzen

Artikel-Nr.	Arbeitslast
19-154	2,0 to.
19-155	3,25 to.
19-156	4,75 to.
19-157	6,5 to.
19-158	8,5 to.
19-159	9,5 to.
19-160	12,0 to.
19-161	13,5 to.



## Ankerschäkel mit Bolzen, Mutter und Splint

Artikel-Nr.	Arbeitslast
19-162	13,5 to.
19-163	17 to.
19-164	25 to.
19-165	35 to.
19-166	55 to.
19-167	85 to.
19-168	120 to.
19-169	150 to.





# Kabelziehstrümpfe (Heavy Duty)



## 2-Fach geflochten

Artikel-Nr.	Geeignet für Kabel- Ø	Bruchlast	Zuglast	Arbeitslänge
19-216	10-20mm	1,88 to.	0,94 to.	900mm
19-217	20-30mm	2,26 to.	1,13 to.	900mm
19-218	30-40mm	3,7 to.	1,85 to.	900mm
19-219	40-50mm	5,5 to.	2,75 to.	900mm
19-220	50-65mm	5,5 to.	2,75 to.	900mm

## 3-Fach geflochten

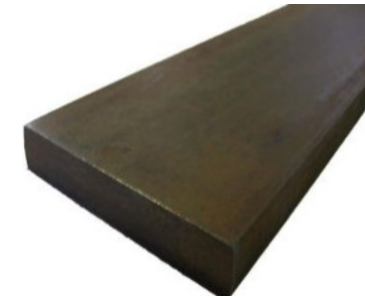
Artikel-Nr.	Geeignet für Kabel- Ø	Bruchlast	Zuglast	Arbeitslänge
19-174	6-13mm	2,25 to.	0,75 to.	700mm
19-175	12-19mm	3,38 to.	1,12 to.	825mm
19-176	19-25mm	5,54 to.	1,84 to.	1.050mm
19-177	25-32mm	9,55 to.	3,18 to.	1.300mm
19-178	32-38mm	12,00 to.	4,00 to.	1.500mm
19-179	38-48mm	12,00 to.	4,00 to.	1.900mm
19-180	48-63mm	15,00 to.	5,00 to.	1.900mm

Besuchen Sie uns unter: [www.alpdrill-hdd.de](http://www.alpdrill-hdd.de)

Subsite, Digitrak (DCI), Underground Magnetics, Vermeer, Ditch Witch und Tracto-Technik sind eingetragene Warenzeichen® Alle Preise zzgl. MwSt.  
Confidential - Alpdrill GmbH ©2023

## Verschleißplatte Standard aus extrem verschleißfestem Stahl

Artikel-Nr.	Bezeichnung	Abmessung
19-139	Verschleißplatte	1000x20x10mm
19-140	Verschleißplatte	1000x30x16mm
19-141	Verschleißplatte	1000x50x16mm
19-142	Verschleißplatte	1000x50x25mm
19-143	Verschleißplatte	1000x100x10mm
19-144	Verschleißplatte	1000x100x20mm
19-145	Verschleißplatte	1000x100x25mm



## Verschleißplatte bestückt mit Hartmetallzähnen

Artikel-Nr.	Bezeichnung	Abmessung
19-137	21-22 Stück BR1 Zähne	1000x32x8mm
19-138	18 Stück BR3 Zähne	1000x38x8mm



## Verschleißplatte mit Hartmetallpanzerauftrag

Artikel-Nr.	Bezeichnung	Abmessung
19-135	Panzerplatte	1000x20x10mm
19-136	Panzerplatte	1000x30x16mm

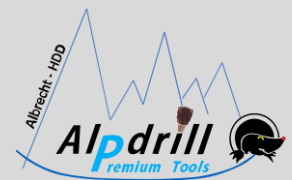


## Verschleißplatte aus reinem Hartmetall

Artikel-Nr.	Bezeichnung	Abmessung	Preis
Coming soon!	Hartmetallplatte		Auf Anfrage
Coming soon!	Hartmetallplatte		Auf Anfrage

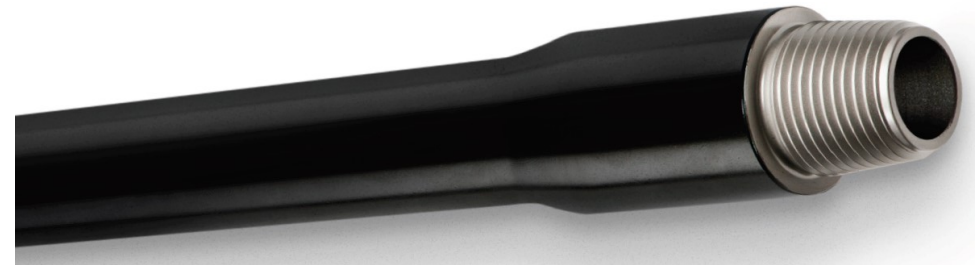


# Bohrgestänge „Hunting“



## Vermeer

Huntings berühmtes Design, welches aus einem Stück geschmiedet ist, verringert das Versagen der Verbinder und Schweißnaht Ihres Bohrgestänges. Patentiertes Schmiedeverfahren, einzigartige Härteverfahren und kombiniert mit präzisionsgefertigtem Gewinde, machen es zu einem der robustesten Bohrgestänge in der Branche.



Artikel-Nr.	Durchmesser Verbinder / Wandstärke	Anschluss	Gewicht lbs	Länge	Modell
HI222394	1.315 x 1.25" (38.1 x 3.175 cm) / .179	HIWS1-200	18	6'	D6x6
HI216490	1.660" / .191	HIWS1-200	21	5'	TT4X, JT5, JT520, DD65
HI216492	1.660" / .191	HIWS1-200	26	6'	D7x11, D8x12, D9x13, JT9, JT922, JT10 D9x13 S3, D10x15 S3
HI230993	1.900" / .240	HIWS1-250	55	10'	D16x20, D18x22, D20x22, JT1220
HI221628	2.063" / .260	HIWS1-400	62	10'	D18x22, D20x22, D20x22 S3, D23x30S3, D24x26, JT1220, JT20, JT2020, DD2024
HI222276	2.375" / .254	HIWS1-600	76	10'	D23x30 S3, D24x40, JT20, JT2020, JT25, JT2720M1, JT30, JT3020, DD3238
HI296309599	2.375" / .295	HIWS1-650	84	10'	D36x50, D40x55
HI296312531	2.375" / .295	HIWS1-650	115	15'	D36x50
HI296309521	2.625" / .400	HIWS1-700	117	10'	D36x50, D40x55 S3
HI296309522	2.625" / .400	HIWS1-700	165	15'	D36x50, D40x55 S3, JT40
HI222451	2.875" / .392	HIWS1-900	120	10'	D60x90
HI222452	2.875" / .392	HIWS1-900	180	15'	D50x100, D60x90, JT60
HI222454	3.500" / .449	HIWS1-800	250	15'	D50x100, D55x100, D60x90, D75x100, D80x100, JT7020, JT8020, JT100
HI296337977	3.500" / .476	HIWS1-1000	265	15'	D80x120, D100x120, D100x140
HI296309520	3.500" / .476	HIWS1-1000	351	20'	D80x120, D100x120, D100x140

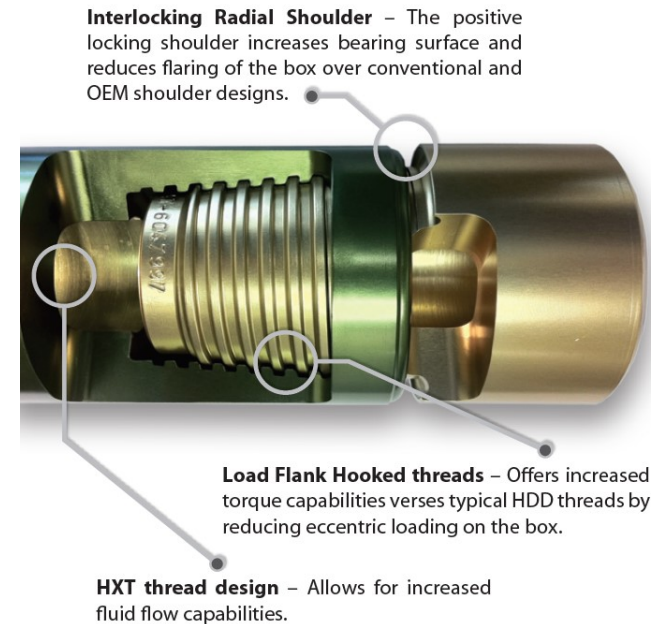
Besuchen Sie uns unter: [www.alpdream-hdd.de](http://www.alpdream-hdd.de)

Subsite, Digitrak (DCI), Underground Magnetics, Vermeer, Ditch Witch und Tracto-Technik sind eingetragene Warenzeichen® Alle Preise zzgl. MwSt.  
Confidential - Alpdream GmbH ©2023

## HXT-Serie für Vermeer und Ditch-Witch

Aus einem Stück geschmiedet - 30% increase in torque -

Up to 44% increase in flow capacity - Best choice for air hammers / mud motors



Artikel-Nr.	Durchmesser Verbinder / Wandstärke	Anschluss	Gewicht lbs	Länge	Modell
HI281600	2.063" / .260	HXT-402	63	10'	JT2020, D22x33, D24x33
HI294566	2.375" / .295	HXT-602	83	10'	D33x44, D36x50, JT25, JT30, JT2720M1, JT3020, DD4045
HI284153	2.375" / .295	HXT-602	115	15'	D33x44, D36x50
HI294642	2.625" / .400	HXT-602	160	15'	D33x44, D36x50
HI276305	2.625" / .400	HXT-702	164	14.75'	JT4020M1
HI276307	2.875" / .440	HXT-902	198	15'	D55x100, D75x100
HI350802015	3.500" / .449	HXT-802	260	15'	JT7020, JT8020, JT100
HI276376	3.500" / .449	HXT-802	327	20'	D80x120, D100x120
HI296100215	3.500" / .449	HXT-1002	260	15'	D100x140
HI296100220	3.500" / .449	HXT-1002	327	20'	D100x120, D100x140

Besuchen Sie uns unter: [www.alpdrill-hdd.de](http://www.alpdrill-hdd.de)

Subsite, Digitrak (DCI), Underground Magnetics, Vermeer, Ditch Witch und Tracto-Technik sind eingetragene Warenzeichen® Alle Preise zzgl. MwSt.  
Confidential - Alpdrill GmbH ©2023

## Ditch Witch

Aus einem Stück geschmiedet! Robuste und präzisionsgefertigte Gewinde welche sich besser und ermüdungsfreier lösen, als jedes andere Bohrgestänge in der Branche. Patentiertes Schmiedeverfahren. Unter anderem gehärteter I-145 Stahl. Doppelte Schulter für mehr Drehmoment. Designed, hergestellt und getestet von der Firma, welche am längsten Bohrgestänge herstellt als alle anderen.



Artikel-Nr.	Durchmesser Verbinder / Wandstärke	Anschluss	Gewicht lbs	Länge	Modell
355-1106	2.060" / .295	1.94-4	68	10'	JT20, JT2020
355-1312	2.252" / .276	1.76-4	69	10'	JT24
355-1244	2.375" / .300	2.11-4	81	9.8'	JT25, JT30, JT3020, JT2720M1
359-1211	2.835" / .313	2.10-4	140	15'	JT40
400-847	2.811" / .311	2.59-4	148	14.75'	JT4020M1
355-1079	3.059" / .346	2.46-4	180	15'	JT60
355-1200	3.500" / .394	3.27-4	228	14.75'	JT7020, JT8020, JT100

Besuchen Sie uns unter: [www.alpdrill-hdd.de](http://www.alpdrill-hdd.de)

Subsite, Digitrak (DCI), Underground Magnetics, Vermeer, Ditch Witch und Tracto-Technik sind eingetragene Warenzeichen® Alle Preise zzgl. MwSt.  
Confidential - Alpdrill GmbH ©2023

## Ditch Witch All Terrain



Artikel-Nr.	Durchmesser Verbinder / Wandstärke	Anschluss	Gewicht lbs	Länge	Modell
355-1351	2.374" / .276	2.77-4	112	9.3'	AT2720, AT3020, AT30*
355-1338	2.910" / .276	2.77-4	126	9.3'	AT2720, AT3020, AT30 Cobble*
355-1050-500	3.630" / .313	3.44-4	302	14.1'	AT100

\*Spacer for inner rod must be supplied by OEM or reuse from existing pipe.

## Ditch Witch All Terrain Ersatzteile



Artikel-Nr.	Bezeichnung	Gewicht lbs	Bohrgestänge Länge	Modell
355-1351-01	AT30 Außengestänge	60	9.3'	AT3020, AT30
355-1338-01	AT30 Cobble Außengestänge	79	9.3'	AT3020, AT30 Cobble
355-1351-02	Innengestänge	35	9.3'	AT3020, AT30 & AT30 Cobble
400-234	Hexcollar	1	NA	AT3020, AT30 & AT30 Cobble
41LZ94	Spannstift .375" x 1.50"	NA	NA	AT3020, AT30 & AT30 Cobble
Coming soon!!	Gestängekäfig Inliner (Spacer)	NA	NA	AT3020, AT30 & AT30 Cobble
355-1050-105	Innengestänge	61	14.1'	AT100
355-1050-104	Hexcollar	4	NA	AT60, AT100
H0042	Spannstift 1/4 x 3/4" (alter style)	NA	NA	AT100
41LZ92	Spannstift 3/8 x 1.00" (neuer style)	NA	NA	AT60, AT100

Besuchen Sie uns unter: [www.alpdrill-hdd.de](http://www.alpdrill-hdd.de)

Subsite, Digitrak (DCI), Underground Magnetics, Vermeer, Ditch Witch und Tracto-Technik sind eingetragene Warenzeichen® Alle Preise zzgl. MwSt.  
Confidential - Alpdrill GmbH ©2023

## Vermeer und Ditch Witch Lined

Aus einem Stück geschmiedet! You know the value of lined drill pipe. Lined pipe reduces drilling fluids by up to 70% resulting in less waste. Additionally, you will spend less time pressuring up and more time drilling. Hunting's durable one-piece forged design eliminates joints and welds. By combining one-piece forged with lined pipe, Hunting makes the decision simple. It's the best of both worlds.



Artikel-Nr.	Durchmesser Verbinder / Wandstärke	Anschluss	Gewicht lbs	Länge	Modell
HI216490L	1.660" / .191	HIWS1-200	24	5'	TT4X, JT5, JT520, DD65
HI216492L	1.660" / .191	HIWS1-200	29	6'	D7x11, D8x12, D9x13, JT9, JT922, JT10 D9x13 S3, D10x15 S3
355-1106L	2.060" / .295	1.94-4	73	10'	JT20, JT2020
355-1244L	2.375" / .300	2.11-4	86	9.8'	JT25, JT30, JT3020, JT2720M1

Besuchen Sie uns unter: [www.alpdrill-hdd.de](http://www.alpdrill-hdd.de)

Subsite, Digitrak (DCI), Underground Magnetics, Vermeer, Ditch Witch und Tracto-Technik sind eingetragene Warenzeichen® Alle Preise zzgl. MwSt.  
Confidential - Alpdrill GmbH ©2023



## Vermeer und Ditch Witch

Reibgeschweißt! THE HIGH QUALITY, LOW COST ALTERNATIVE Low-cost doesn't mean low quality. Our Advantage inertia-welded drill rod has been thoroughly tested and meets all of the tolerances and quality standards set by Hunting at a very competitive price.



Artikel-Nr.	Durchmesser Verbinder / Wandstärke	Anschluss	Gewicht lbs	Länge	Modell
A216492-20	1.660" / .191	HIWS1-200	26	6'	D7x11, D9x13, JT9, JT922
A221628-20	2.063" / .260	HIWS1-400	62	10'	D18x22, D20x22, D23x30, JT1220, JT2020, DD2024
A222276-20	2.375" / .254	HIWS1-600	76	10'	D23x30 S3, D24x40, JT2020, JT25, JT2720M1, JT30, JT3020, DD3238
A355-1149-20	1.600" / .190	1.30-5	27	6'	JT9, JT10
A355-1106-20	2.060" / .295	1.94-4	68	10'	JT20, JT2020
A355-1244-20	2.375" / .300	2.11-4	81	9.8'	JT25, JT30, JT3020, JT2720M1
A355-1200-10	3.500" / .394	3.27-4	228	14.75'	JT7020, JT8020, JT100

Besuchen Sie uns unter: [www.alpdrill-hdd.de](http://www.alpdrill-hdd.de)

Subsite, Digitrak (DCI), Underground Magnetics, Vermeer, Ditch Witch und Tracto-Technik sind eingetragene Warenzeichen® Alle Preise zzgl. MwSt.  
Confidential - Alpdrill GmbH ©2023

# Mud Motor „Hunting“

When the ground gets tough, hunting mud motors power through

The Hunting M-Series Mud Motors incorporate SWB™ (Survey While Boring) technology that significantly improves your ability to steer by locating the sonde housing into the bearing housing just 3 feet behind the bit. Hunting offers the lowest flow, high torque mud motor in the industry.



Mud Motor Size (in)	BIT BOX	BIT-TOTRANSMITTER / BIT-TO-BEND	MUD FLOW	RPM	MAX TORQUE (STALL)	TRANSMITTER SIZE
M400 4.00 IN	2.875" REG	18 INCH / 52 INCH	50-100 GPM 2.25 REV/GAL	112-225	1,090 FT-LBS @800 PSI ΔP	15" X 0.91"
M575 5.75 IN	4.5" REG	30 INCH / 82 INCH	80-160 GPM 1.06 REV/GAL	85-170	2,600 FT-LBS @900 PSI ΔP	15" X 1.25"; 19" X 1.25"
M675 6.75 IN	4.5" REG	31 INCH / 96 INCH	200-600 GPM 0.28 REV/GAL	56-168	6,660 FT-LBS @680 PSI ΔP	15" X 1.25"; 19" X 1.25"
M800 8.00 IN	6.563" REG	39 INCH / 111 INCH	200-600 GPM 0.17 REV/GAL	34-102	11,246 FT-LBS @675 PSI ΔP	18" X 1.43"; 19" X 1.25"

Besuchen Sie uns unter: [www.alpdrill-hdd.de](http://www.alpdrill-hdd.de)

Subsite, Digitrak (DCI), Underground Magnetics, Vermeer, Ditch Witch und Tracto-Technik sind eingetragene Warenzeichen® Alle Preise zzgl. MwSt.  
Confidential - Alpdrill GmbH ©2023

## Mud Lube Motors – CLASSIC MUD MOTOR FOR WIRELINE APPLICATIONS

Mud Motor Size (in)	BIT BOX	BIT-TRANSMITTER / BIT-TO-BEND	MUD FLOW	RPM	MAX TORQUE (STALL)	TRANSMITTER SIZE
E500 5.00 IN	3.5" REG	53 IN	125-175 GPM 0.70 REV/GAL	88-123	2,900 FT-LBS @800 PSI ΔP	
E700 7.00 IN	4.5" REG	48 IN	200-600 GPM 0.25 REV/GAL	50-150	10,000 FT-LBS @1,200 PSIΔP	

Besuchen Sie uns unter: [www.alpdrill-hdd.de](http://www.alpdrill-hdd.de)

Subsite, Digitrak (DCI), Underground Magnetics, Vermeer, Ditch Witch und Tracto-Technik sind eingetragene Warenzeichen® Alle Preise zzgl. MwSt.  
Confidential - Alpdrill GmbH ©2023

## HDD TOOLS FOR SUCCESS

At Hunting, we offer a toolkit of products to help our customers stay productive and profitable from drill pipe and tooling to mud motors.

### THE NEW HX-1TRN QUICK CONNECT

A Single Rotation for Quicker & Safer Directional Drilling

The revolutionary HX-1TRN quick connect requires just a single, 360-degree rotation to fully connect or disconnect transition subs, starter rods, pulling adapters, backreamers, and other downhole tools for rigs in the 40,000-lb class and below, saving you time and providing for a safer work environment. The HX-1TRN is also compatible with threads on every downhole tool you have in the box.



Besuchen Sie uns unter: [www.alpdrill-hdd.de](http://www.alpdrill-hdd.de)

Subsite, Digitrak (DCI), Underground Magnetics, Vermeer, Ditch Witch und Tracto-Technik sind eingetragene Warenzeichen® Alle Preise zzgl. Mwst.  
 Confidential - Alpdrill GmbH ©2023

# DRILL PIPE SPECIFICATIONS + DIMENSIONS

	PART NUMBER	TUBE DIAMETER / WALL (IN)	TUBE DIAMETER / WALL (MM)	CONNECTION / THREAD	TOOL JOINT OD - IN (MM)	TOOL JOINT ID - IN (MM)	WEIGHT LB (KG)	LENGTH FT (M)	BEND RADIUS FT (M)	% SLOPE PER ROD	TORQUE RATING FT-LB (NM)	FITS DRILL MODEL*
<b>DITCH WITCH®</b>	355-1149	1.650 / .191	41.9 / 4.9	1.30-5	2.000 (50.8)	.750 (19.1)	25 (11.3)	6 (1.8)	82 (25.0)	7.3%	1,100 (1491)	JT9, JT10
	355-1005	1.819 / .244	46.2 / 6.2	1.47-4	2.375 (60.3)	.625 (15.9)	54 (24.5)	10 (3.0)	120 (36.6)	8.4%	1,400 (1898)	JT1220
	355-1106	2.060 / .295	52.3 / 7.5	1.94-4	2.625 (66.7)	.650 (16.5)	68 (30.1)	10 (3.0)	109 (32.2)	9.2%	2,000 (2980)	JT20
	355-1312	2.252 / .276	57.2 / 7.0	1.76-4	2.625 (66.7)	1.13 (28.7)	68 (30.1)	10 (3.0)	117 (35.6)	8.6%	3,000 (4067)	JT24
	355-1244	2.375 / .300	60.3 / 7.6	2.11-4	2.760 (70.1)	.880 (22.4)	81 (36.7)	9.8 (3.0)	123 (37.5)	8.0%	4,000 (5420)	JT25, JT30
	359-1211	2.835 / .313	72.0 / 8.0	2.10-4	3.125 (79.4)	1.31 (33.3)	140 (63.5)	15 (4.6)	146 (44.5)	10.3%	5,500 (7457)	JT40
	400-847	2.811 / .311	71.4 / 7.9	2.59-4	3.500 (88.9)	1.25 (31.8)	148 (67.1)	14.8 (4.5)	185 (56.4)	8.0%	5,000 (6779)	JT4020M1
	355-1079	3.059 / .346	77.7 / 8.8	2.46-4	3.500 (88.9)	1.5 (38.1)	180 (81.7)	15 (4.6)	170 (51.8)	8.8%	9,000 (12202)	JT60
	355-1200	3.500 / .394	89.0 / 10	3.27-4	4.000 (102)	1.5 (38.1)	228 (103.4)	14.8 (4.5)	205 (62.5)	7.2%	12,000 (16270)	JT100
<b>LINED</b>	HI216490L	1.660 / .191	42.2 / 4.9	200	1.875 (47.6)	.750 (19.1)	24 (10.9)	5 (1.5)	95.5 (29.1)	5.2%	1,500 (2034)	TT4X, JT5
	HI216492L	1.660 / .191	42.2 / 4.9	200	1.875 (47.6)	.750 (19.1)	29 (13.2)	6 (1.8)	95.5 (29.1)	6.2%	1,500 (2034)	D9x13, JT10
	355-1106L	2.060 / .295	52.3 / 7.5	1.94-4	2.625 (66.7)	.650 (16.5)	73 (33.1)	10 (3.0)	109 (32.2)	9.2%	2,000 (2980)	JT20
	355-1244L	2.375 / .300	60.3 / 7.6	2.11-4	2.760 (70.1)	.880 (22.4)	86 (39.0)	9.8 (3.0)	123 (37.5)	8.0%	4,000 (5420)	JT25, JT30
<b>AT</b>	355-1050-500	3.630 / .313	92.2 / 8.0	3.44-4	4.500 (114.3)	2.13 (54.1)	302 (137)	14.1 (4.3)	205 (62.5)	6.9%	12,000 (16270)	AT100
	AT30	2.374 / .276	60.3 / 7.0	2.77-4	3.25 (82.6)	1.50 (38.1)	97 (44)	9.3 (2.8)	145 (44.2)	6.4%	4,000 (5420)	AT30
	AT30	2.910 / .276	73.9 / 7.0	2.77-4	3.25 (82.6)	1.50 (38.1)	114 (51.7)	9.3 (2.8)	153 (46.6)	6.1%	4,000 (5420)	AT30
<b>ADVANTAGE</b>	A216492	1.660 / .191	42.2 / 4.9	200	1.875 (47.6)	.750 (19.1)	26 (11.8)	6 (1.8)	99.0 (30.2)	6.1%	1,500 (2034)	D9x13, JT10
	A221628	2.063 / .260	52.4 / 6.6	400	2.250 (57.2)	.875 (22.2)	62 (28.1)	10 (3.0)	107 (32.6)	9.4%	2,700 (3661)	D23x30
	A222276	2.375 / .254	60.3 / 6.5	600	2.625 (66.7)	.875 (22.2)	76 (34.5)	10 (3.0)	123 (37.5)	8.1%	4,200 (5694)	D24x40, JT30
	A355-1149	1.600 / .190	40.6 / 4.8	1.30-5	2.000 (50.8)	.750 (19.1)	27 (12.3)	6 (1.8)	82 (25.0)	7.3%	1,100 (1491)	JT9, JT10
	A355-1106	2.060 / .295	52.3 / 7.5	1.94-4	2.625 (66.7)	.650 (16.5)	68 (30.8)	10 (3.0)	107 (32.6)	9.4%	2,200 (2983)	JT20
	A355-1244	2.375 / .300	60.3 / 7.6	2.11-4	2.760 (70.1)	.880 (22.4)	81 (36.7)	9.8 (3.0)	123 (37.5)	8.0%	4,000 (5420)	JT25, JT30
	A355-1200	3.500 / .394	89.0 / 10	3.27-4	4.000 (102)	1.50 (38.1)	228 (103.4)	14.8 (4.5)	205 (62.5)	7.2%	12,000 (16270)	JT100
<b>API</b>	29637111	5.000 / .362	127 / 9.2	D550	6.625 (168.3)	3.50 (88.9)	482 (218.6)	20 (6.1)	350 (106.7)	5.7%	35,000 (47454)	D220x300

Besuchen Sie uns unter: [www.alpdrill-hdd.de](http://www.alpdrill-hdd.de)

Subsite, Digitrak (DCI), Underground Magnetics, Vermeer, Ditch Witch und Tracto-Technik sind eingetragene Warenzeichen® Alle Preise zzgl. MwSt.  
Confidential - Alpdrill GmbH ©2023

# DRILL PIPE SPECIFICATIONS + DIMENSIONS

	PART NUMBER	TUBE DIAMETER / WALL (IN)	TUBE DIAMETER / WALL (MM)	CONNECTION / THREAD	TOOL JOINT OD IN (MM)	TOOL JOINT ID IN (MM)	WEIGHT LB (KG)	LENGTH FT (M)	BEND RADIUS FT (M)	% SLOPE PER ROD	TORQUE RATING FT-LB (NM)	FITS DRILL MODEL*
<b>HIWS1</b>	HI216490	1.660 / .191	42.2 / 4.9	200	1.875 (47.6)	.750 (19.1)	21 (9.5)	5 (1.5)	95.5 (29.1)	5.2%	1,500 (2034)	TT4X, JT5
	HI216492	1.660 / .191	42.2 / 4.9	200	1.875 (47.6)	.750 (19.1)	26 (11.8)	6 (1.8)	95.5 (29.1)	6.2%	1,500 (2034)	D9x13, JT10
	HI230993	1.900 / .240	48.3 / 6.1	250	2.125 (54.0)	.750 (19.1)	55 (24.9)	10 (3.0)	98.7 (30.1)	10.2%	2,300 (3118)	D20x22
	HI221628	2.063 / .260	52.4 / 6.6	400	2.250 (57.2)	.875 (22.2)	62 (28.1)	10 (3.0)	102 (31.1)	9.8%	2,700 (3661)	D23x30
	HI222276	2.375 / .254	60.3 / 6.5	600	2.625 (66.7)	.875 (22.2)	76 (34.5)	10 (3.0)	108 (32.9)	9.3%	4,200 (5694)	D24x40, JT30
	HI296309599	2.375 / .295	60.3 / 7.5	650	2.750 (69.9)	1.00 (25.4)	84 (38.1)	10 (3.0)	108 (32.9)	9.3%	5,500 (7457)	D36x40
	HI296312531*	2.375 / .295	60.3 / 7.5	650	2.750 (69.9)	1.00 (25.4)	115 (52)	15 (4.6)	108 (32.9)	13.9%	5,500 (7457)	D36x40
	HI296309521	2.625 / .400	66.7 / 10.2	700	3.100 (78.7)	1.25 (31.8)	117 (53)	10 (3.0)	145 (44.2)	6.9%	6,000 (8135)	D40x55
	HI296309522	2.625 / .400	66.7 / 10.2	700	3.100 (78.7)	1.25 (31.8)	165 (75)	15 (4.6)	145 (44.2)	10.4%	6,000 (8135)	D40x55, JT40
	HI222451*	2.875 / .392	73.0 / 10.0	900	3.250 (82.6)	1.25 (31.8)	120 (54)	10 (3.0)	169 (51.5)	5.8%	9,300 (12609)	D60x90
	HI222452	2.875 / .392	73.0 / 10.1	900	3.250 (82.6)	1.25 (31.8)	180 (82)	15 (4.6)	169 (51.5)	8.7%	9,300 (12609)	D60x90, JT60
	HI222454	3.500 / .449	88.9 / 10.4	800	3.625 (92.1)	1.50 (38.1)	250 (113)	15 (4.6)	197 (60.1)	7.5%	12,000 (16270)	D80x100
	HI296337977	3.500 / .476	88.9 / 12.1	1000	4.375 (111.1)	2.25 (57.2)	265 (120)	15 (4.6)	197 (60.1)	7.5%	15,000 (20337)	D100x140
	HI296309520	3.500 / .476	88.9 / 12.1	1000	4.375 (111.1)	2.25 (57.2)	351 (159)	20 (6.1)	197 (60.1)	10.2%	15,000 (20337)	D100x140
	<b>HXT®</b>	HI281600*	2.063 / .260	52.4 / 6.6	402	2.500 (63.5)	1.13 (28.6)	63 (28.6)	10 (3.0)	102 (31.1)	9.8%	3,300 (4474)
HI294566		2.375 / .295	60.3 / 7.5	602	2.750 (69.9)	1.25 (31.8)	81 (36.7)	10 (3.0)	108 (32.9)	9.3%	5,000 (6779)	DD4045
HI284153		2.375 / .295	60.3 / 7.6	602	2.750 (69.9)	1.25 (31.8)	115 (52)	15 (4.6)	108 (32.9)	13.9%	5,000 (6779)	D36x44
HI294642		2.625 / .400	66.7 / 10.2	602	2.750 (69.9)	1.25 (31.8)	160 (73)	15 (4.6)	145 (44.2)	10.4%	5,000 (6779)	D36x50
HI276305		2.625 / .400	66.7 / 10.2	702	3.375 (85.7)	1.50 (38.1)	164 (74)	14.8 (4.5)	145 (44.2)	10.0%	7,000 (9491)	JT4020M1
HI276307*		2.875 / .440	73.0 / 11.2	902	3.875 (98.4)	2.00 (50.8)	198 (90)	15 (4.6)	169 (51.5)	8.9%	13,000 (17626)	D55x100
HI350802015		3.500 / .449	88.9 / 10.4	802	4.125 (104.8)	2.25 (57.2)	260 (118)	15 (4.6)	197 (60.1)	7.5%	18,000 (24405)	JT100
HI276376		3.500 / .449	88.9 / 10.4	802	4.125 (104.8)	2.25 (57.2)	327 (148)	20 (6.1)	197 (60.1)	10.1%	18,000 (24405)	D100x120
HI296100215		3.500 / .476	88.9 / 12.1	1002	4.375 (111.1)	2.25 (57.2)	260 (118)	15 (4.6)	197 (60.1)	7.5%	24,000 (32540)	PD 50/30
HI296100220		3.500 / .476	88.9 / 12.1	1002	4.375 (111.1)	2.25 (57.2)	327 (148)	20 (6.1)	197 (60.1)	10.1%	24,000 (32540)	PD 50/30

- Reparatur, Aufarbeitung und Panzerung von Reamern
- Aufarbeitung von Bohrköpfen
- Aufarbeitung von Steuerplatten
- Spezialauftragung zur Panzerung von Bohrzubehör
- Anbringen von Panzerplatten
- Reparatur PDC-Bits und PDC-Holeopener
- Reparatur von Felssondengehäuse
- ...



Besuchen Sie uns unter: [www.alpdrill-hdd.de](http://www.alpdrill-hdd.de)

Subsite, Digitrak (DCI), Underground Magnetics, Vermeer, Ditch Witch und Tracto-Technik sind eingetragene Warenzeichen® Alle Preise zzgl. MwSt.  
Confidential - Alpdrill GmbH ©2023

Effizienter Einsatz ihrer Bohrwerkzeuge bei einem Maschinenpark verschiedener Hersteller oder Maschinentypen ...

Alpdrill GmbH bietet Ihnen Lösungen an, wie Sie Kosten sparen, die Flexibilität und Einsatzfähigkeit Ihrer Maschinen erhöhen. Dies kann erreicht werden, indem sie ihre Bohrwerkzeuge flexibel für alle Maschinen nutzen können. Denn bei uns können Sie alle Gewinde und Werkzeuge von den Herstellern Tracto-Technik, Vermeer und Ditch-Witch auf Kundenwunsch selbst zusammenstellen. Wir sind Ihnen dabei gerne behilflich!!!



Besuchen Sie uns unter: [www.alpdrill-hdd.de](http://www.alpdrill-hdd.de)

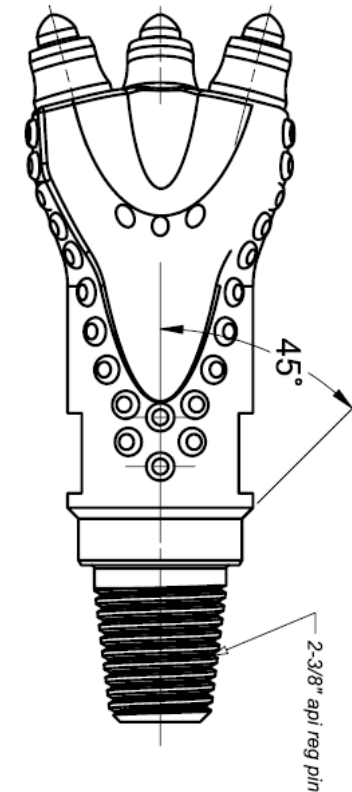
Subsite, Digitrak (DCI), Underground Magnetics, Vermeer, Ditch Witch und Tracto-Technik sind eingetragene Warenzeichen® Alle Preise zzgl. MwSt.  
Confidential - Alpdrill GmbH ©2023



## Sonderanfertigungen

Sie haben einen Auftrag mit speziellen Anforderungen oder suchen nach Lösungen für Probleme wie zum Beispiel Spezielle doppelstöckige Flycutter, Pushreamer, Box/Box Reamer, Optionen um besser zurück zu setzen, Kundenspezifische Bohrköpfe...?

Kontaktieren Sie uns und wir arbeiten Lösungsansätze für Sie aus!



Besuchen Sie uns unter: [www.alpdrill-hdd.de](http://www.alpdrill-hdd.de)

Subsite, Digitrak (DCI), Underground Magnetics, Vermeer, Ditch Witch und Tracto-Technik sind eingetragene Warenzeichen® Alle Preise zzgl. MwSt.  
Confidential - Alpdrill GmbH ©2023